



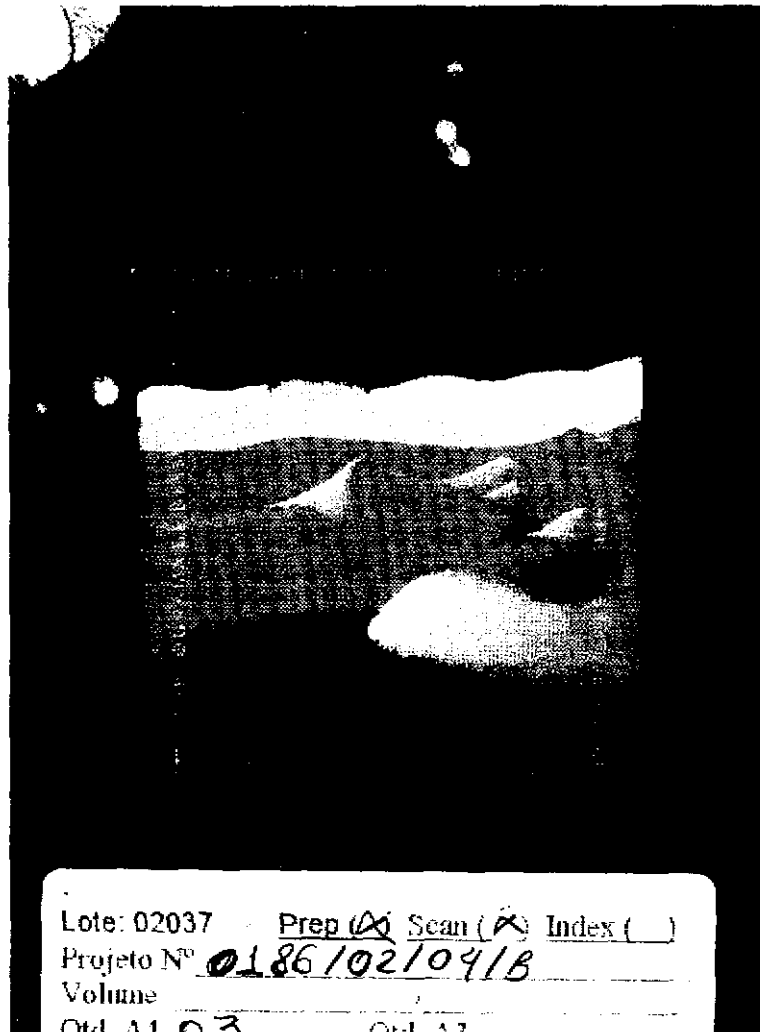
MMA - SECRETARIA DE RECURSOS HÍDRICOS

PROÁGUA - SUBPROGRAMA DE DESENVOLVIMENTO SUSTENTÁVEL DE RECURSOS HÍDRICOS PARA O SEMI - ÁRIDO BRASILEIRO

GOVERNO DO ESTADO DO CEARÁ

SECRETARIA DOS RECURSOS HÍDRICOS - SRH

COMPANHIA DE GESTÃO DOS RECURSOS HÍDRICOS - COGERH



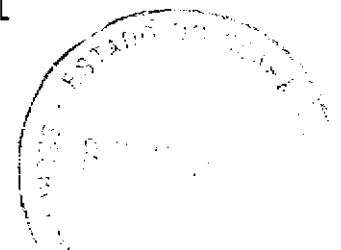
Lote: 02037 - Prep  Scan  Index ( )  
Projeto Nº 01861021041B  
Volume \_\_\_\_\_  
Qtd. A1 03 Qtd. A3 \_\_\_\_\_  
Qtd. A2 \_\_\_\_\_ Qtd. A1 \_\_\_\_\_  
Qtd. A0 24 Outros \_\_\_\_\_

PROJETO EXECUTIVO DA ADUTORA DE CASCAVEL

VOLUME 2 - PROJETO EXECUTIVO DA ADUTORA DE CASCAVEL

RELATÓRIO GERAL

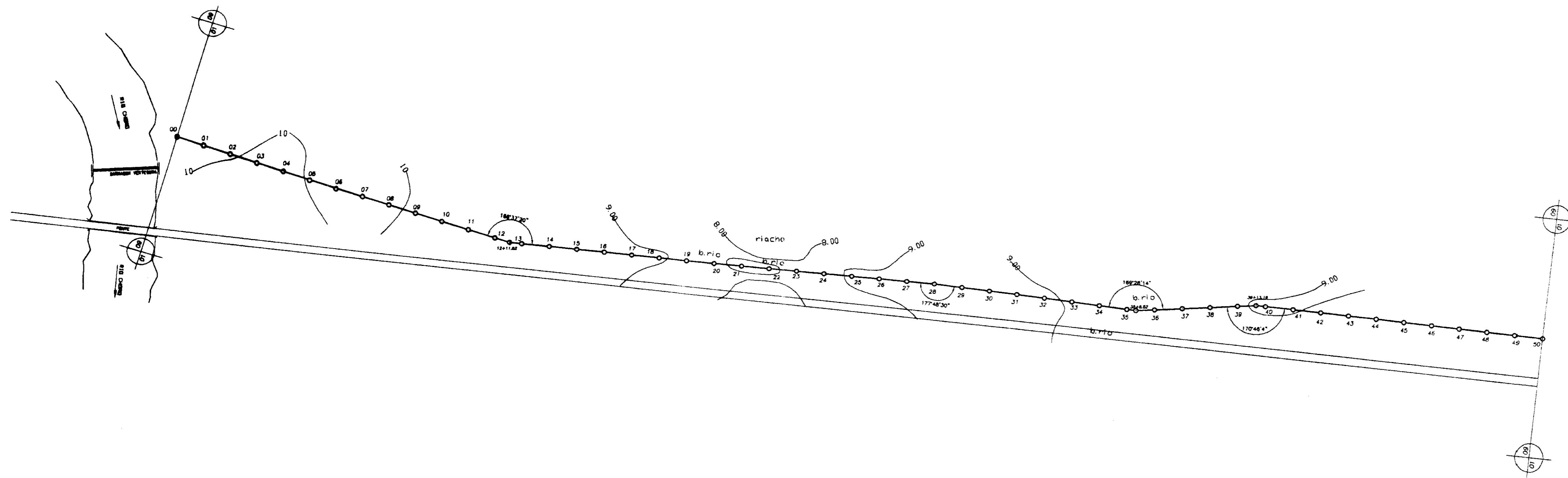
TOMO IV - DESENHOS



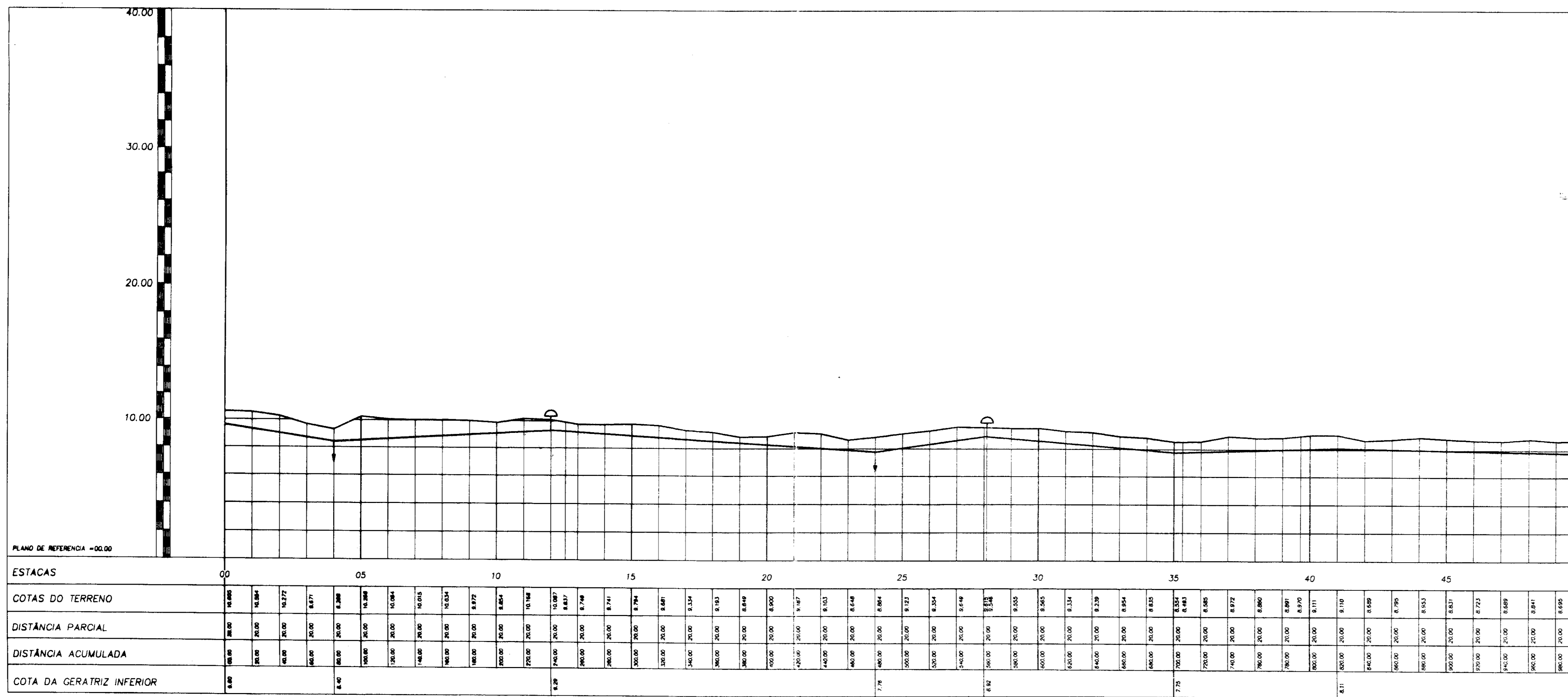
## RELAÇÃO DE DESENHOS

NÚMERO	DESENHO
HD-01	PLANTA E PERFIL DA ADUTORA
HD-02	PLANTA E PERFIL DA ADUTORA
HD-03	PLANTA E PERFIL DA ADUTORA
HD-04	PLANTA E PERFIL DA ADUTORA
HD-05	PLANTA E PERFIL DA ADUTORA
HD-06	PLANTA E PERFIL DA ADUTORA
HD-07	PLANTA E PERFIL DA ADUTORA
HD-08	PLANTA E PERFIL DA ADUTORA
HD-09	PLANTA E PERFIL DA ADUTORA
HD-10	ESTAÇÃO ELEVATÓRIA DA CAPTAÇÃO - PLANTA, CORTE AA, DETALHE E TABELA DE PEÇAS
HD-11	ESTAÇÃO ELEVATÓRIA DA CAPTAÇÃO - CORTE BB, DETALHE E LOCALIZAÇÃO
HD-12	RESERVATÓRIO SEMI-ENTERRADO E ESTAÇÃO ELEVATÓRIA DE LAVAGEM DOS FILTROS - PLANTA E CORTE AA
HD-13	RESERVATÓRIO SEMI-ENTERRADO E ESTAÇÃO ELEVATÓRIA DE LAVAGEM DOS FILTROS - CORTES E RELAÇÃO DE MATERIAIS
HD-14	ESTAÇÃO DE TRATAMENTO DE ÁGUA - ETA - PLANTA, CORTE, RELAÇÃO DE PLANTAS
HD-15	ESTAÇÃO DE TRATAMENTO DE ÁGUA - ETA - CORTES, PLANTA DE SITUAÇÃO, PERFIS HIDRÁULICOS, CASA DE QUÍMICA - PLANTA E CORTE AA
HD-16	PROJETO PADRONIZADO PARA CAIXAS DE VENTOSA, REGISTRO DE DESCARGA E REGISTRO
EL-01	ESTAÇÃO ELEVATÓRIA EE-1 - CAPTAÇÃO SUBESTAÇÃO 150 KVA - DIAGRAMAS E INSTALAÇÕES ELÉTRICAS - ETA
EL-02	ESTAÇÃO DE TRATAMENTO DE ÁGUA - SUBESTAÇÃO 75 KVA - DIAGRAMAS E INSTALAÇÕES ELÉTRICAS - ETA
ES-01	ESTAÇÃO ELEVATÓRIA DA CAPTAÇÃO - FORMAS
ES-02	ESTAÇÃO ELEVATÓRIA DA CAPTAÇÃO - ARMADURA
ES-03	RESERVATÓRIO SEMI-ENTERRADO - FORMA - PLANTA BAIXA
ES-04	RESERVATÓRIO SEMI-ENTERRADO - FORMAS - CORTES
ES-05	RESERVATÓRIO SEMI-ENTERRADO ARMADURA DAS PAREDES, PILARES E FUNDAÇÕES
ES-06	RESERVATÓRIO SEMI-ENTERRADO - ARMADURA DA LAJE DA TAMPA E FUNDO

PLANTA BAIXA  
escala=1/2000



PERFIL LONGITUDINAL  
escala-h=1:2000-v=1:200



048/04/04/B  
04/04/04  
SECRETARIA DOS RECURSOS HÍDRICOS

000004

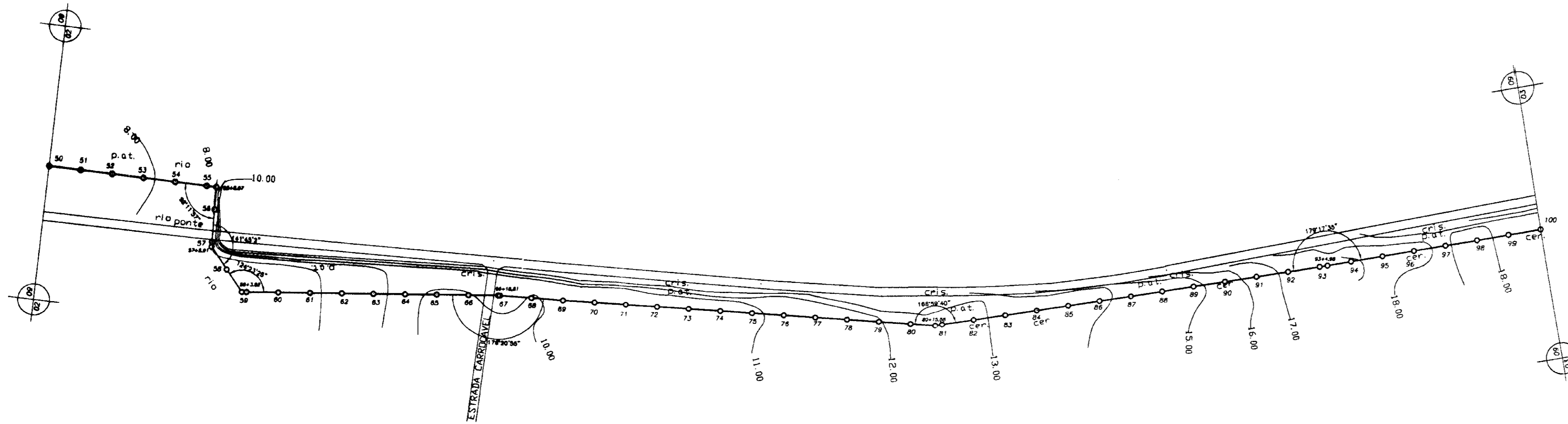
PROÁGUA - SUBPROGRAMA DE DESENVOLVIMENTO SUSTENTÁVEL DE RECURSOS HÍDRICOS PARA O SEMI-ÁRIDO BRASILEIRO  
GOVERNO DO ESTADO DO CEARÁ  
SECRETARIA DOS RECURSOS HÍDRICOS - SRH  
PROJETO EXECUTIVO DA ADUTORA DE CASCAVEL

ESCALA	INDICADA
DATA	
PRIMICIA	HO-01

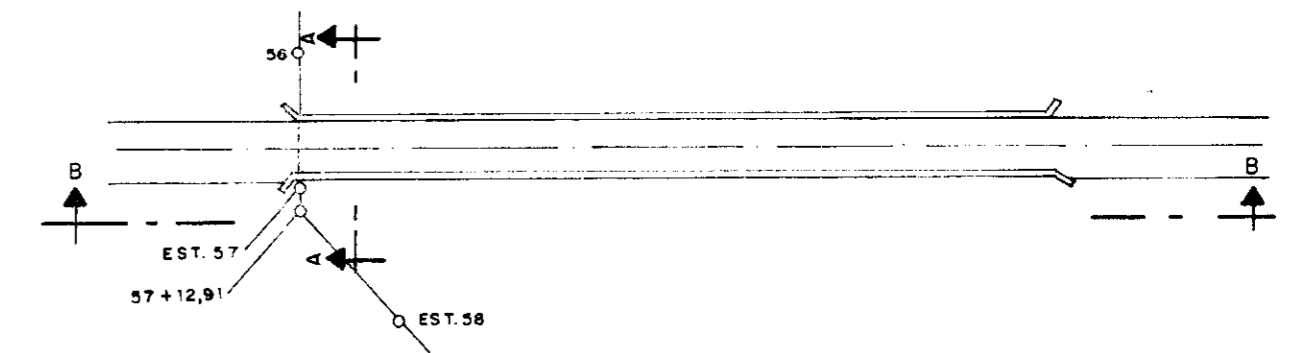
SHS NORDESTE - Consultoria e Projetos de Engenharia Ltda

↑ VENTOSA  
↓ DESCARREGADOR DE FUNDO

PLANTA BAIXA  
escala=1/2000

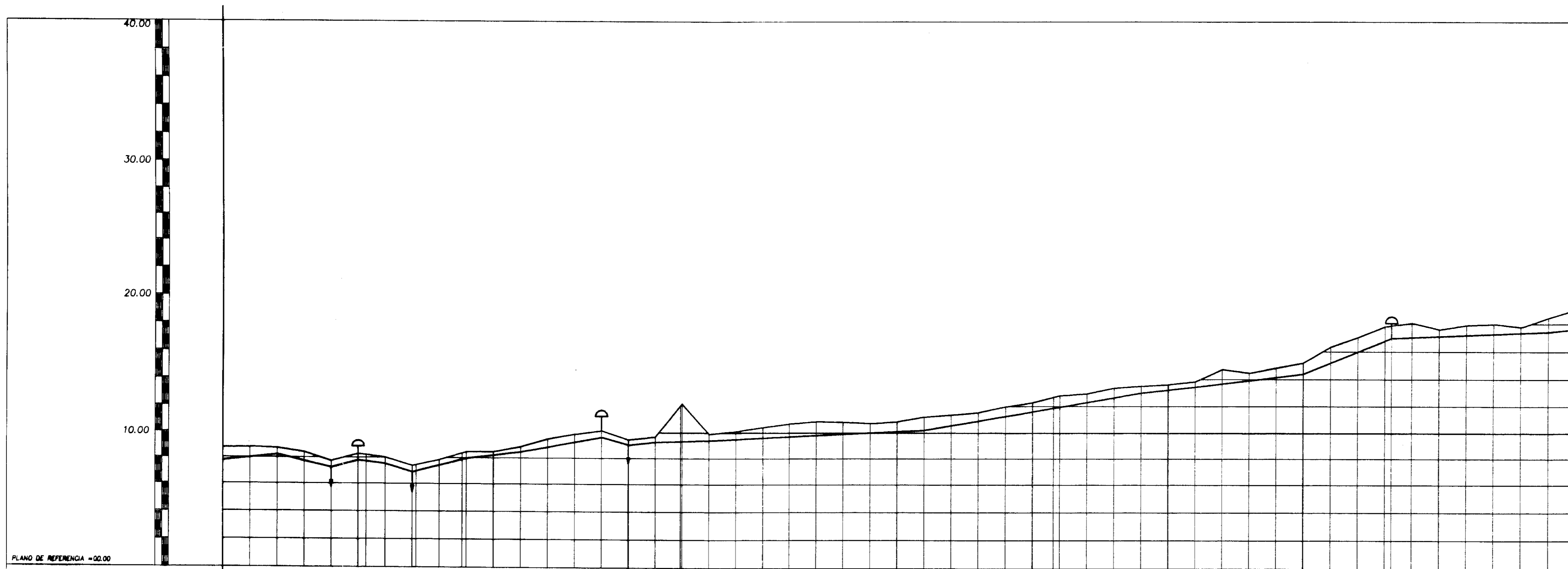


DETALHE DA TRAVESSIA

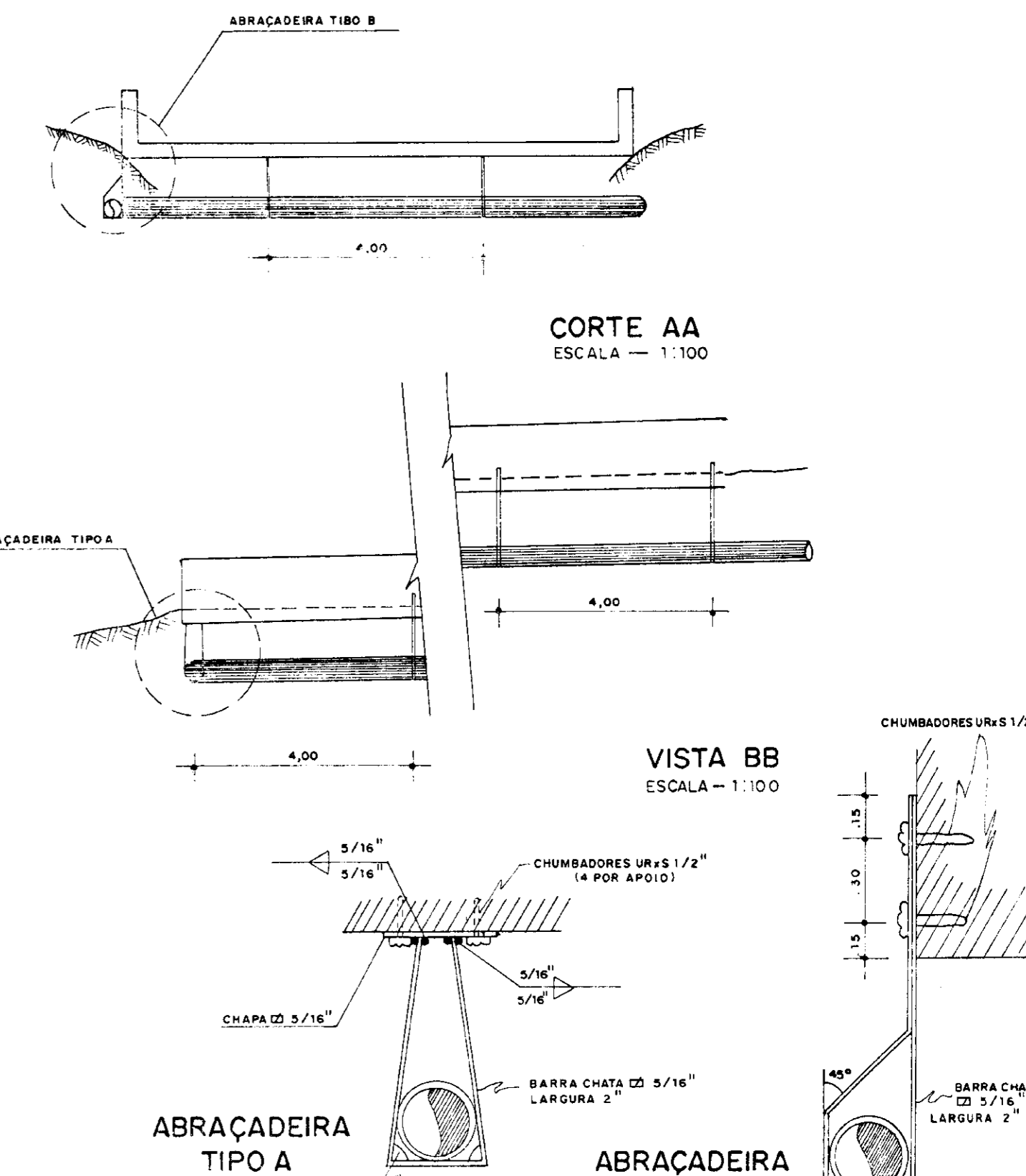


PLANTA  
ESCALA = 1:1000

PERFIL LONGITUDINAL  
escalas-h=1:2000-v=1:200



ESTACAS	50	55	60	65	70	75	80	85	90	95	100
COTAS DO TERRENO	8.91	8.80	8.73	8.68	8.67	8.68	8.71	8.75	8.80	8.85	8.90
DISTÂNCIA PARCIAL	0.00	50.00	100.00	150.00	200.00	250.00	300.00	350.00	400.00	450.00	500.00
DISTÂNCIA ACUMULADA	0.00	50.00	100.00	150.00	200.00	250.00	300.00	350.00	400.00	450.00	500.00
COTA DA GERATRIZ INFERIOR	7.36	7.32	7.27	7.23	7.20	7.18	7.16	7.15	7.14	7.13	7.12



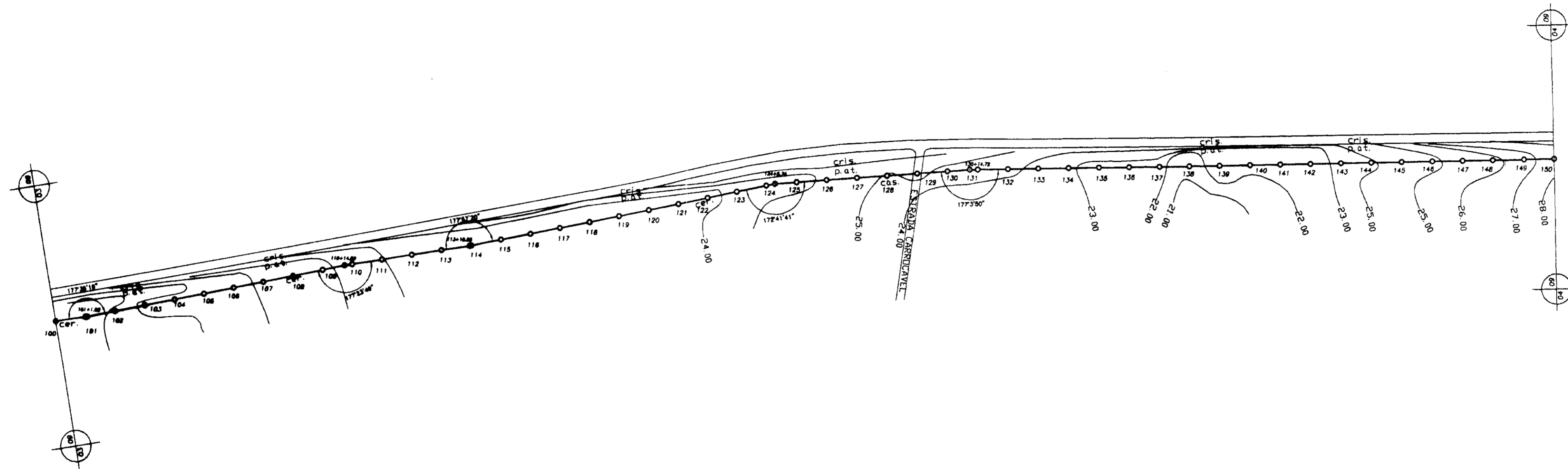
0156/02/04/3  
000005

PROÁGUA - SUBPROGRAMA DE DESENVOLVIMENTO SUSTENTÁVEL  
DE RECURSOS HÍDRICOS PARA O SEMI-ÁRIDO BRASILEIRO  
GOVERNO DO ESTADO DO CEARÁ  
SECRETARIA DOS RECURSOS HÍDRICOS - SRH  
PROJETO EXECUTIVO DA ADUTORA DE CASCAVEL

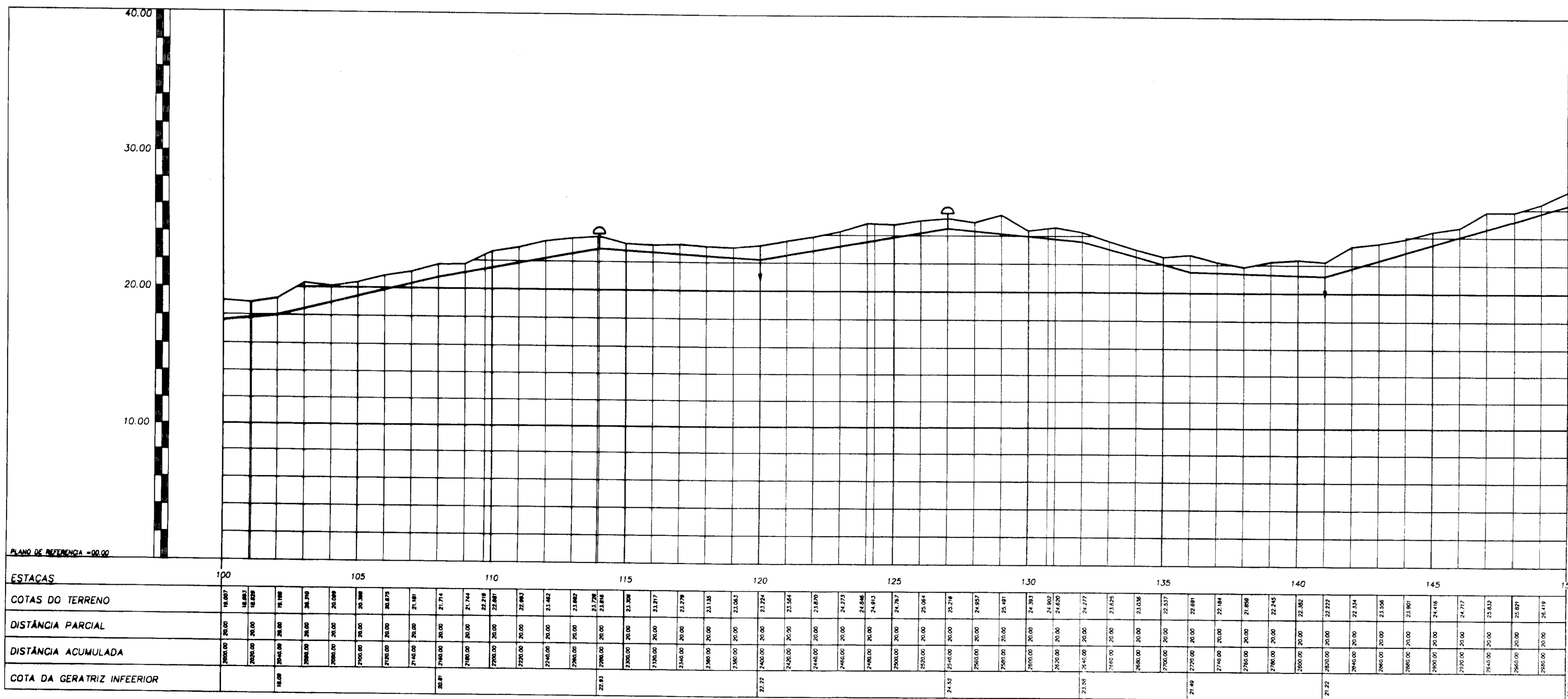
DESENHO	ESCALA	INDICADA
PROJETO	PLANTA BAIXA E PERFIL LONGITUDINAL	DATA
COORDENADOR	PRANCHAS	HD-02

↑ VENTOSA  
↓ DESCARREGADOR DE FUNDO

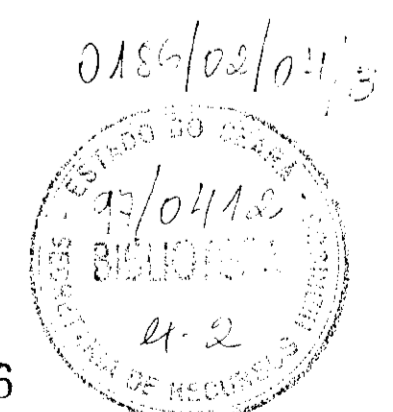
PLANTA BAIXA  
escala=1/2000



PERFIL LONGITUDINAL  
escalas-h=1:2000-v=1:200



↑ VENTOSA  
↓ DESCARREGADOR DE FUNDO

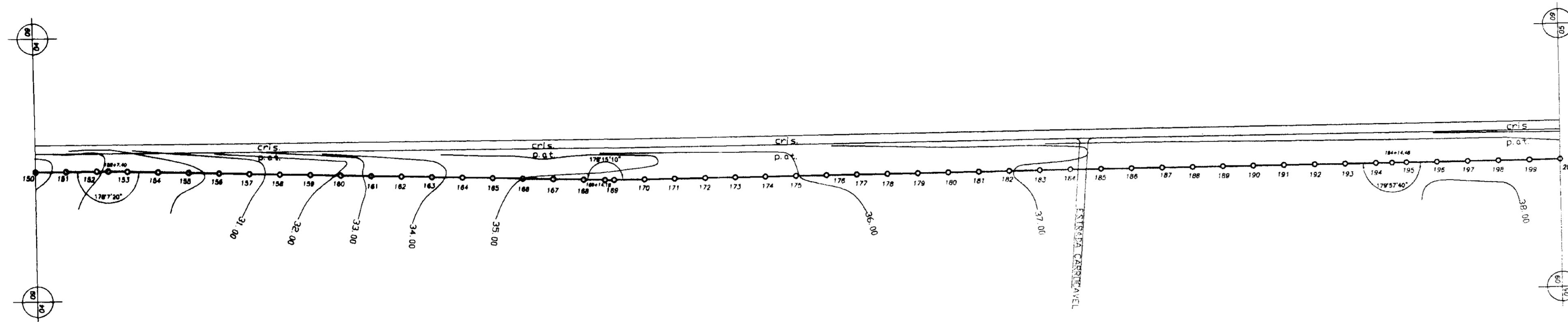


PROÁGUA - SUBPROGRAMA DE DESENVOLVIMENTO SUSTENTÁVEL DE RECURSOS HÍDRICOS PARA O SEMI-ÁRIDO BRASILEIRO  
GOVERNO DO ESTADO DO CEARÁ  
SECRETARIA DOS RECURSOS HÍDRICOS - SRH  
PROJETO EXECUTIVO DA ADUTORA DE CASCAVEL

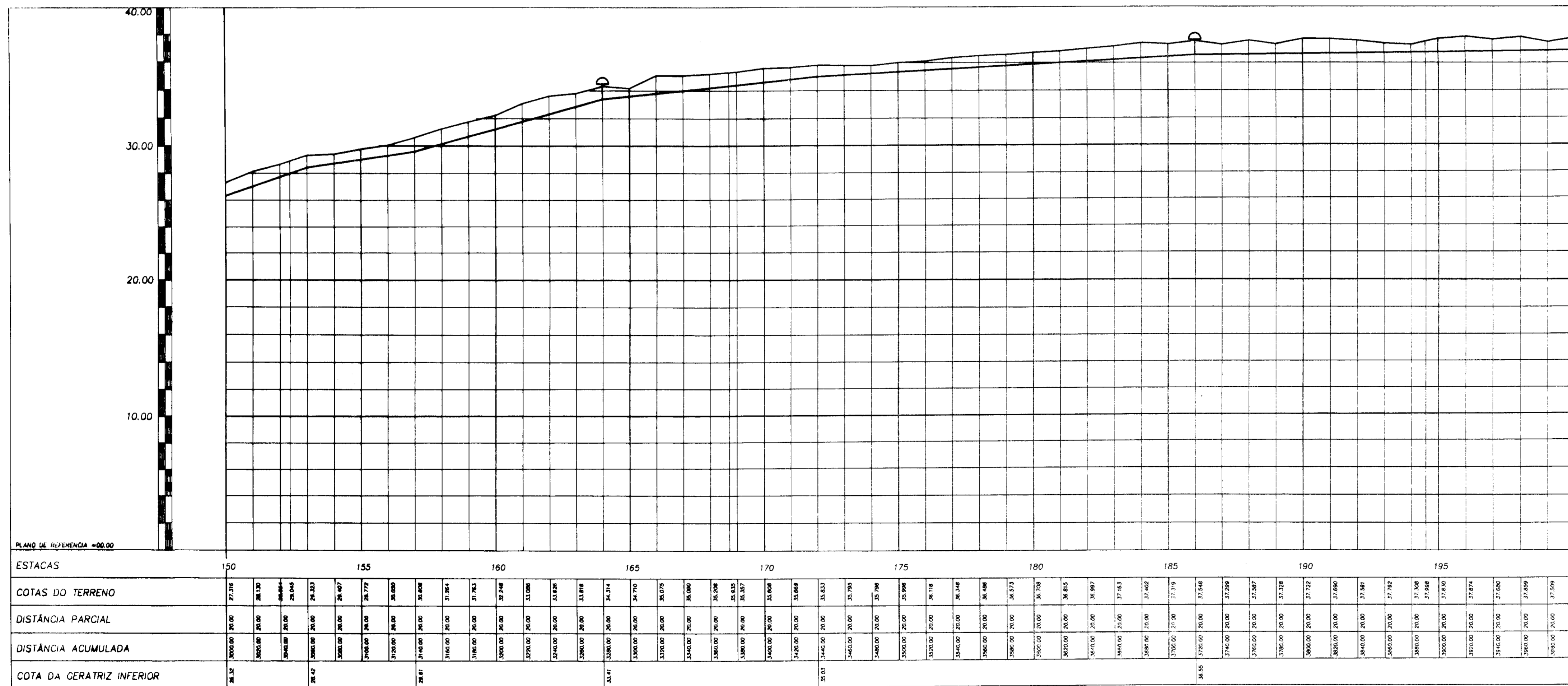
DESIGNAÇÃO	PLANTA BAIXA E PERFIL LONGITUDINAL	ESCALA INDICADA
PROJETO		DATA
COORDENADOR		PRIMEIRO

SHS NORDESTE - Consultoria e Projetos de Engenharia Ltda

PLANTA BAIXA  
escala=1/2000



PERFIL LONGITUDINAL  
escalas=h=1:2000-v=1:200



0186/02/04/B  
17/04/12  
000007

PROAÇA - SUBPROGRAMA DE DESENVOLVIMENTO SUSTENTÁVEL DE RECURSOS HÍDRICOS PARA O SEMI-ÁRIDO BRASILEIRO  
GOVERNO DO ESTADO DO CEARÁ  
SECRETARIA DOS RECURSOS HÍDRICOS - SRH  
PROJETO EXECUTIVO DA ADUTORA DE CASCAVEL

DESENHO	ESCALA INDICADA
PROJETO	DATA
COORDENADOR	PRANCHAS

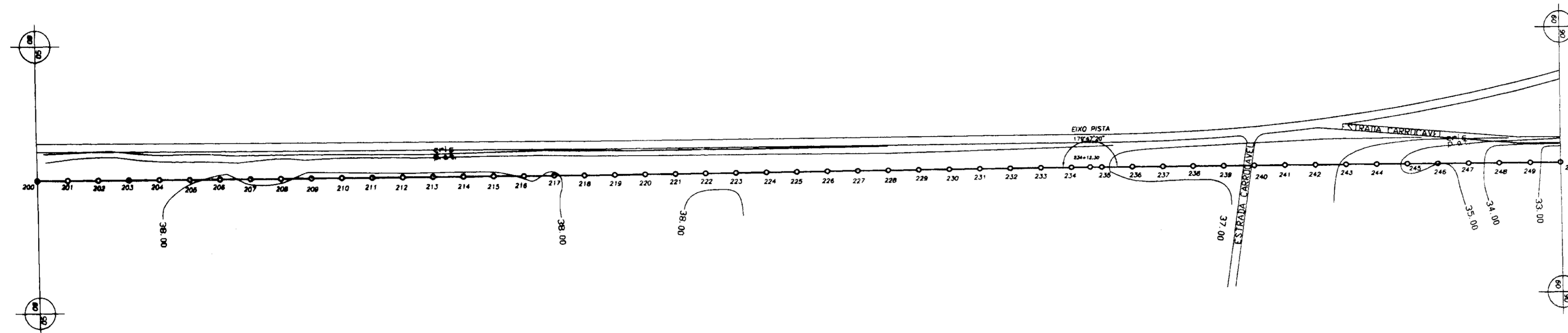
PLANTA BAIXA E PERFIL LONGITUDINAL

SHS NORDESTE - Consultoria e Projetos de Engenharia Ltda

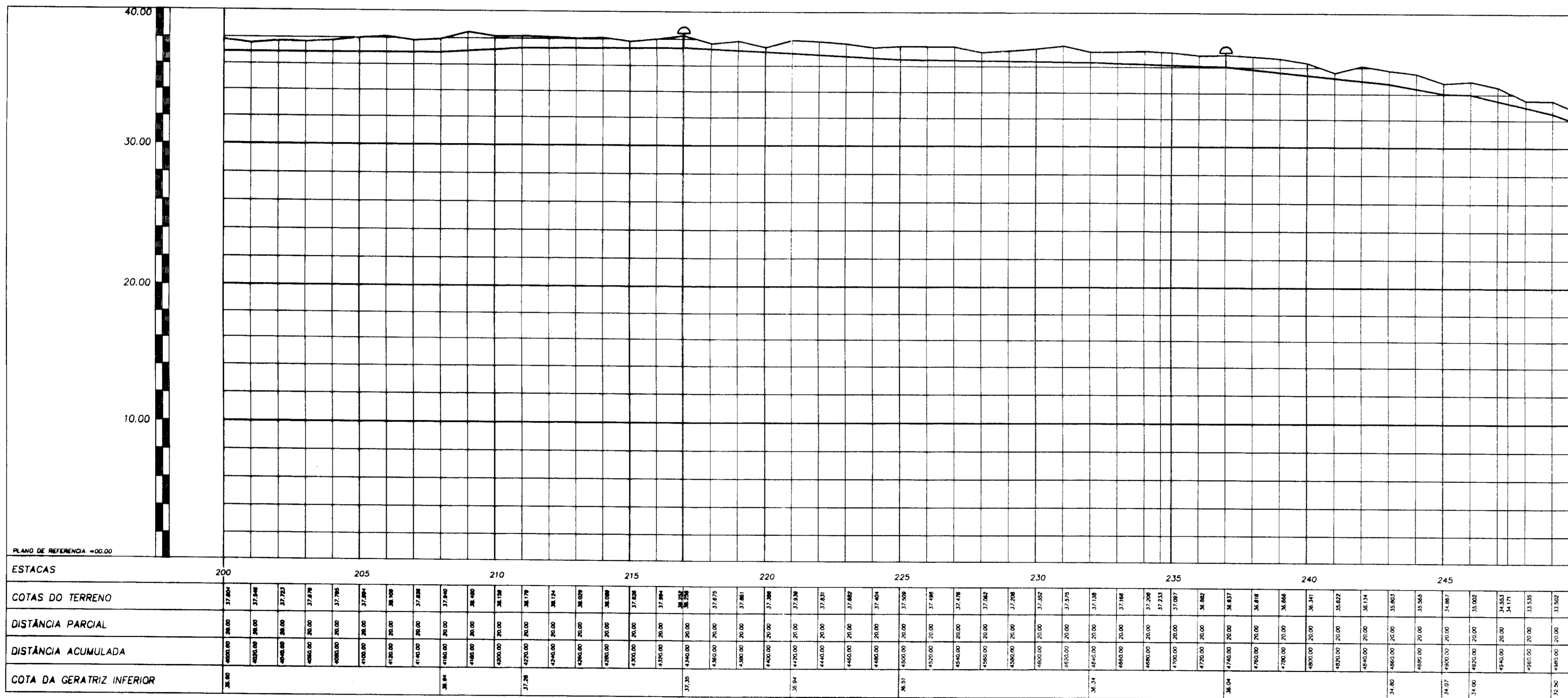
↑ VENTOSA  
↓ DESCARREGADOR DE FUNDO



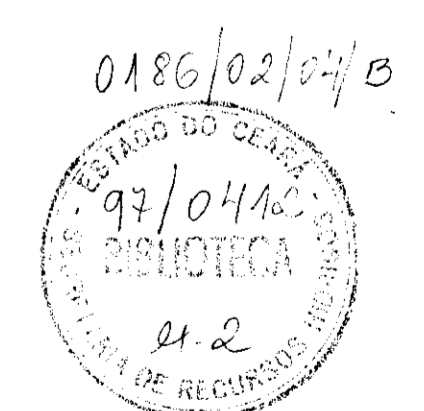
PLANTA BAIXA  
escala=1/2000



PERFIL LONGITUDINAL  
escalas-h=1:2000-v=1:200



000008



PROÁGUA - SUBPROGRAMA DE DESENVOLVIMENTO SUSTENTÁVEL  
DE RECURSOS HÍDRICOS PARA O SEMI-ÁRIDO BRASILEIRO

GOVERNO DO ESTADO DO CEARÁ  
SECRETARIA DOS RECURSOS HÍDRICOS - SRH

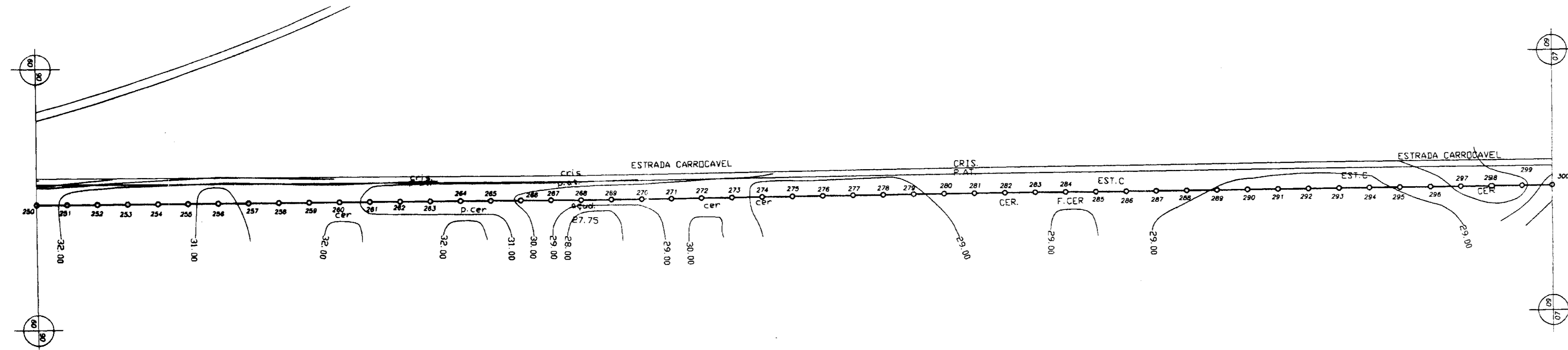
PROJETO EXECUTIVO DA ADUTORA DE CASCAVEL

DESENHO	ESCALA	IND-CADA
PROJETO	DATA	
COORDENADOR	PRANCHAS	

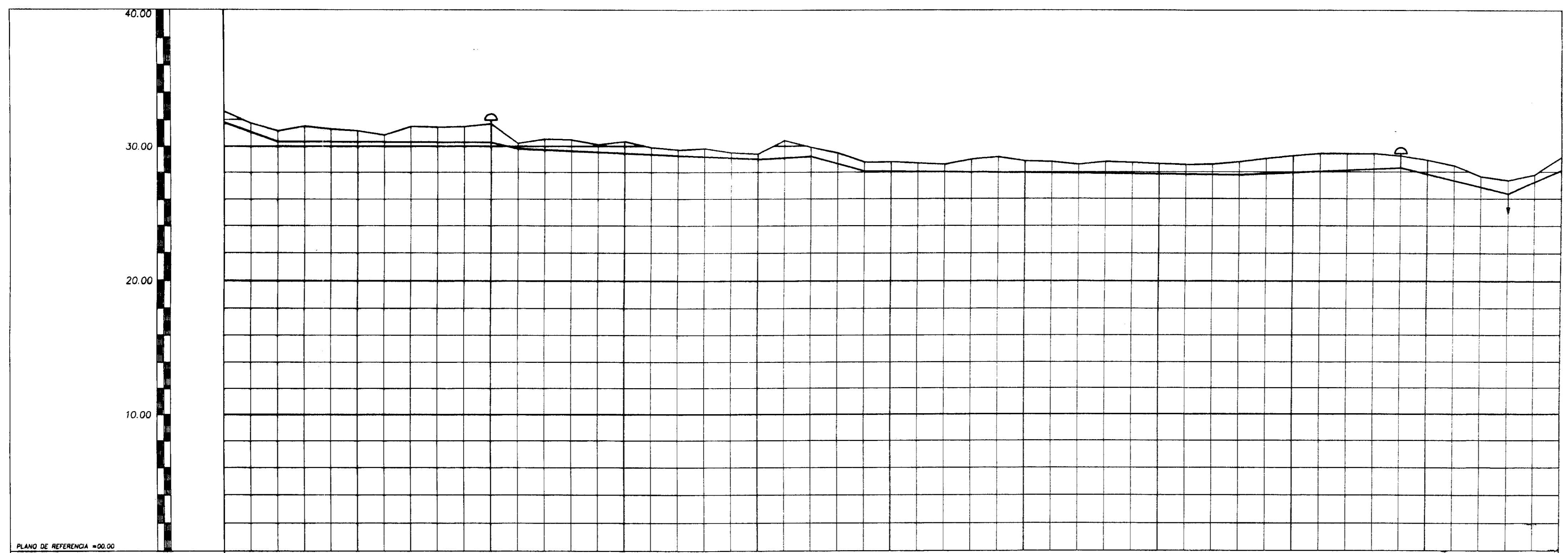
SHS NORDESTE - Consultoria e Projetos de Engenharia Ltda

↑ VENTOSA  
↓ DESCARREGADOR DE FUNDO

PLANTA BAIXA  
escala=1/2000

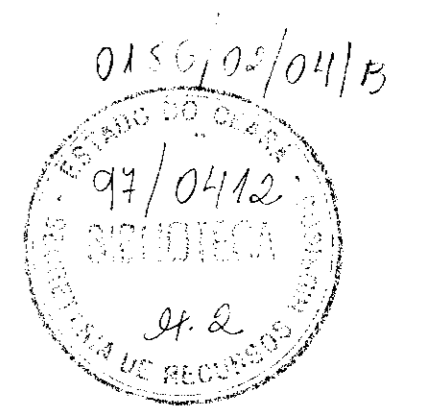


PERFIL LONGITUDINAL  
escalas-h=1:2000-v=1:200



ESTACAS	250	255	260	265	270	275	280	285	290	295	300
COTAS DO TERRENO	38.628	38.777	38.82	38.88	38.95	39.02	39.08	39.15	39.22	39.28	39.35
DISTANCIA PARCIAL	0.00	5.00	10.00	15.00	20.00	25.00	30.00	35.00	40.00	45.00	50.00
DISTANCIA ACUMULADA	0.00	5.00	10.00	15.00	20.00	25.00	30.00	35.00	40.00	45.00	50.00
COTA DA GERATRIZ INFERIOR	38.28	38.42	38.56	38.70	38.84	38.98	39.12	39.26	39.40	39.54	39.68

↑ VENTOSA  
↓ DESCARREGADOR DE FUNDO



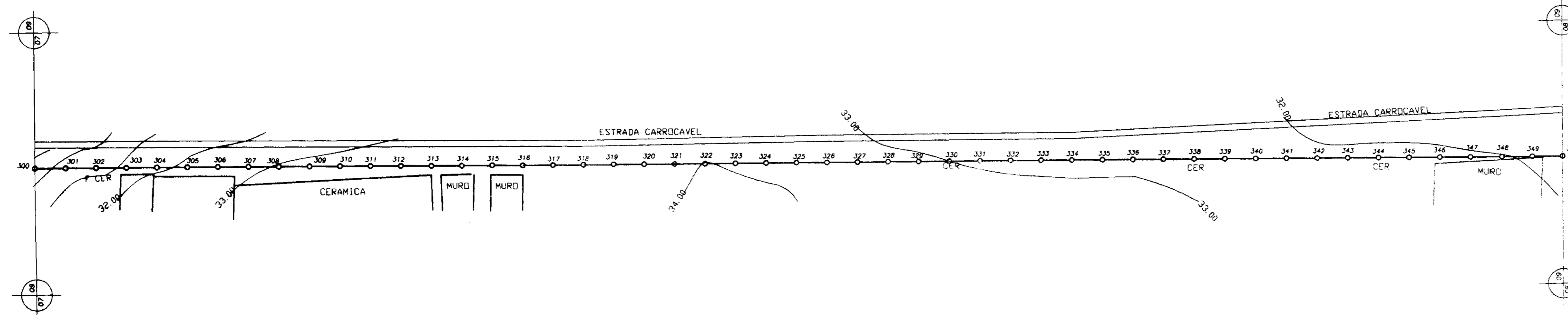
000009

PROÁGUA - SUBPROGRAMA DE DESENVOLVIMENTO SUSTENTÁVEL DE RECURSOS HÍDRICOS PARA O SEMI-ÁRIDO BRASILEIRO  
GOVERNO DO ESTADO DO CEARÁ  
SECRETARIA DOS RECURSOS HÍDRICOS - SRH  
PROJETO EXECUTIVO DA ADUTORA DE CASCAVEL

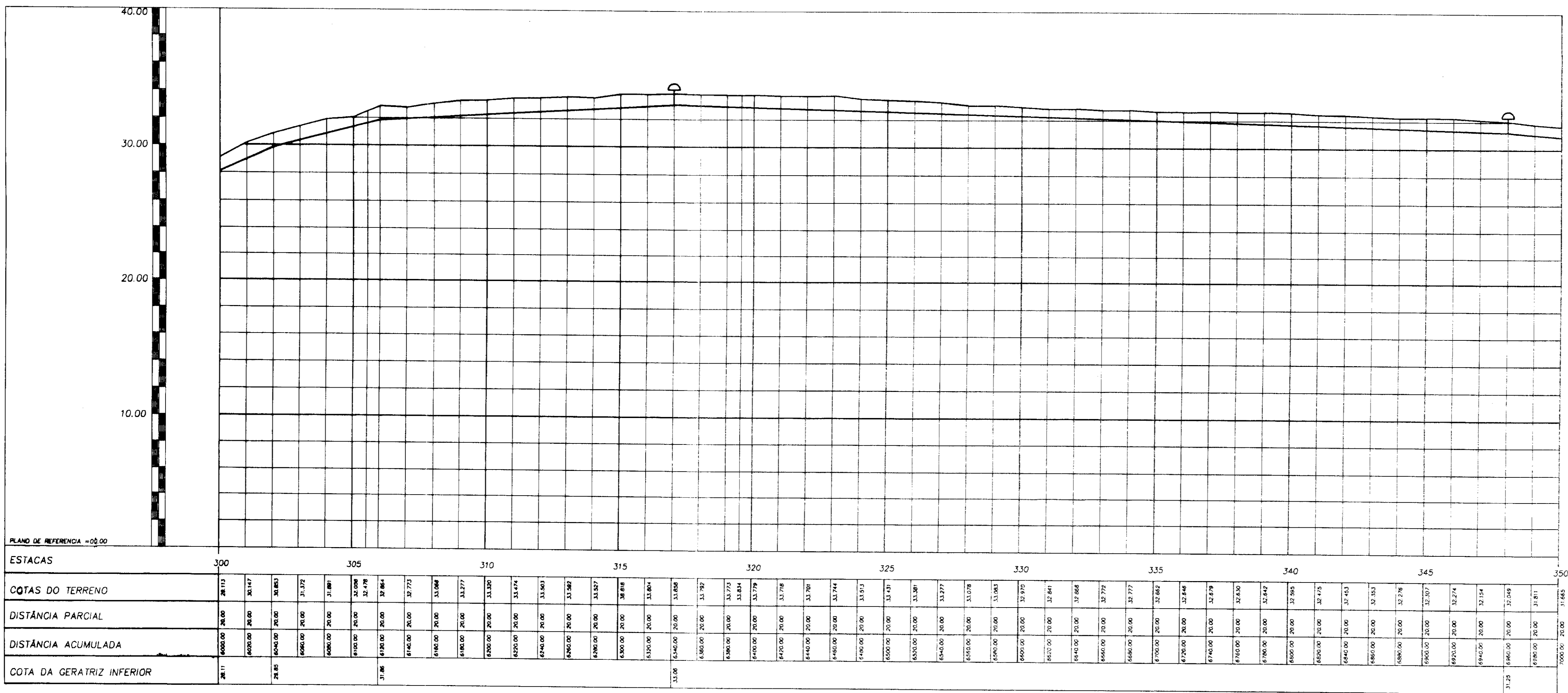
PROJETO	ESTADO DO CEARÁ	ESCALA	INDICADA
DATA	PLANTA BAIXA E PERFIL LONGITUDINAL	DATA	
COORDENADOR		PRANCHAS	HD-06



PLANTA BAIXA  
escala-1/2000

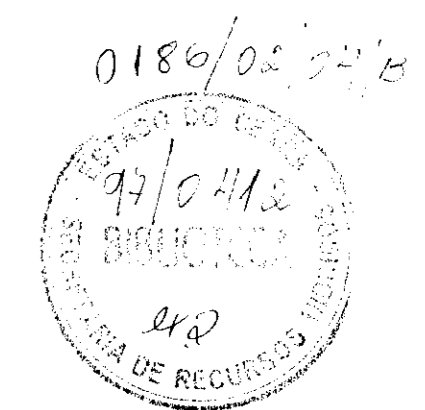


PERFIL LONGITUDINAL  
escalas-h=1:2000-v=1:200



↑ VENTOSA  
↓ DESCARREGADOR DE FUNDO

000010



PROÁGUA - SUBPROGRAMA DE DESENVOLVIMENTO SUSTENTÁVEL  
DE RECURSOS HÍDRICOS PARA O SEMI-ÁRIDO BRASILEIRO

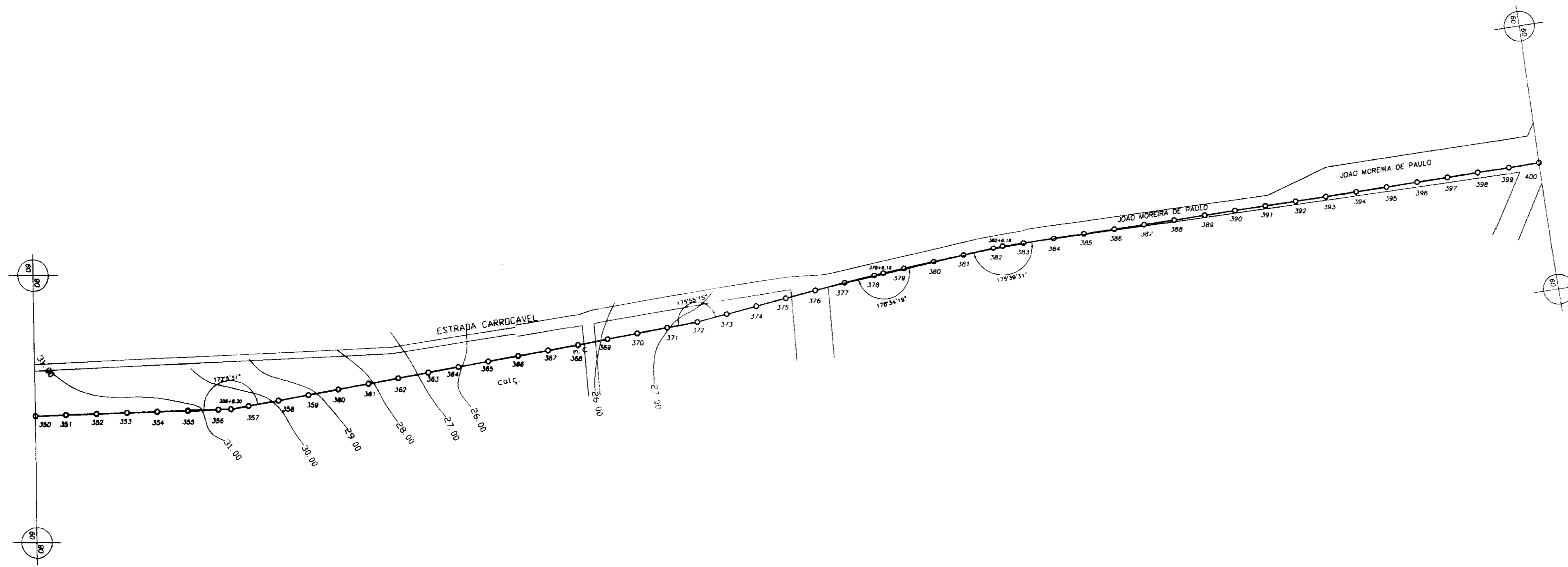
GOVERNO DO ESTADO DO CEARÁ  
SECRETARIA DOS RECURSOS HÍDRICOS - SRH

PROJETO EXECUTIVO DA ADUTORA DE CASCAVEL

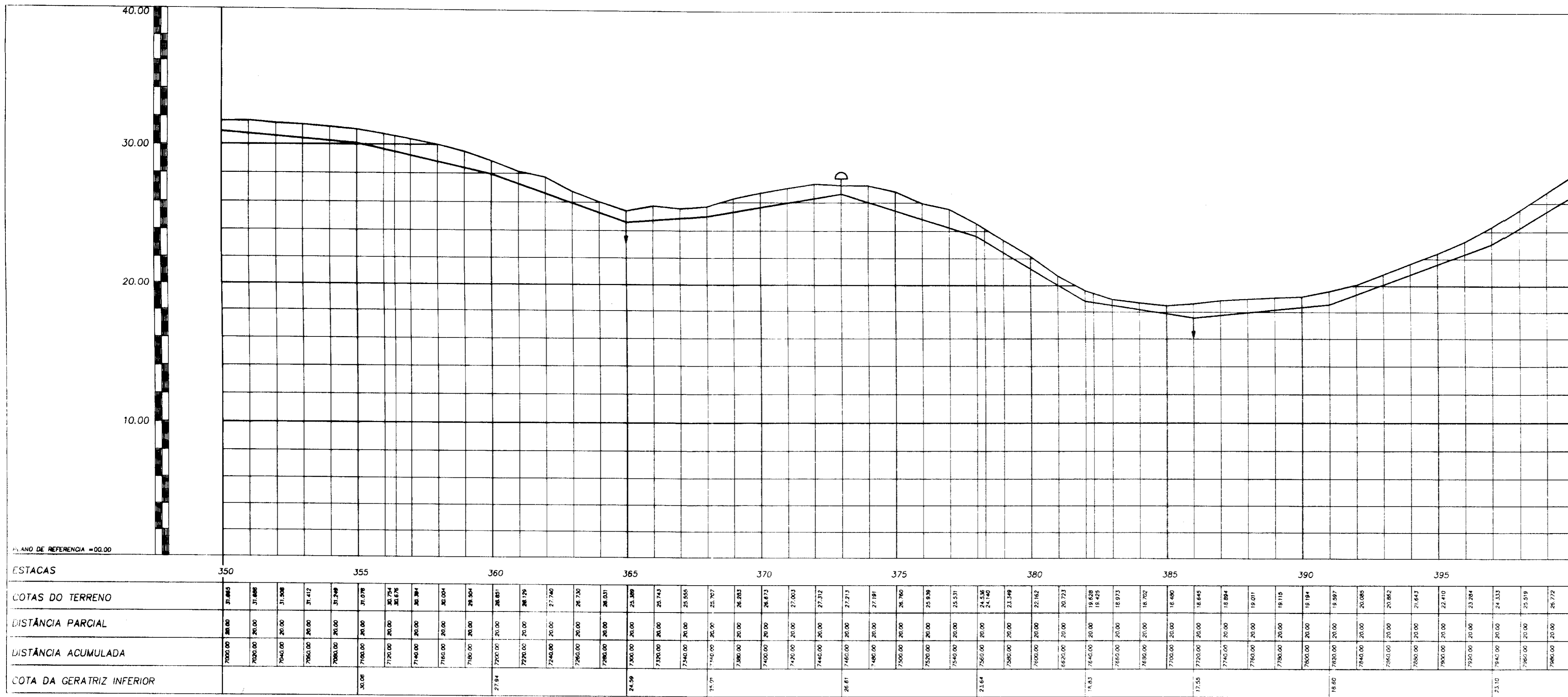
DESENHO	ESCALA	INDICADA
PROJETO	1/2000	
DATA	15/08/02	
COORDENADOR	FRANCHA	HD-07
PLANTA BAIXA E PERFIL LONGITUDINAL		

SHS NORDESTE - Consultoria e Projetos de Engenharia Ltda

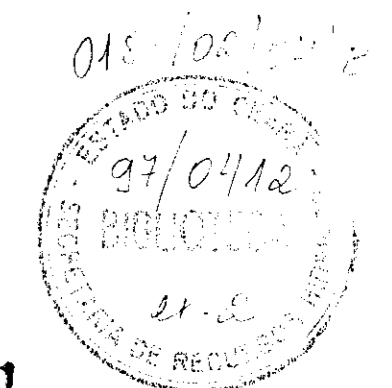
PLANTA BAIXA  
Escala=1/2000



PERFIL LONGITUDINAL  
Escala-h=1:2000-v=1:200



↑ VENTOSA  
↓ DESCARREGADOR DE FUNDO



930011

PROAGUA - SUBPROGRAMA DE DESENVOLVIMENTO SUSTENTAVEL  
DE RECURSOS HIDRICOS PARA O SEMI-ARIDO BRASILEIRO

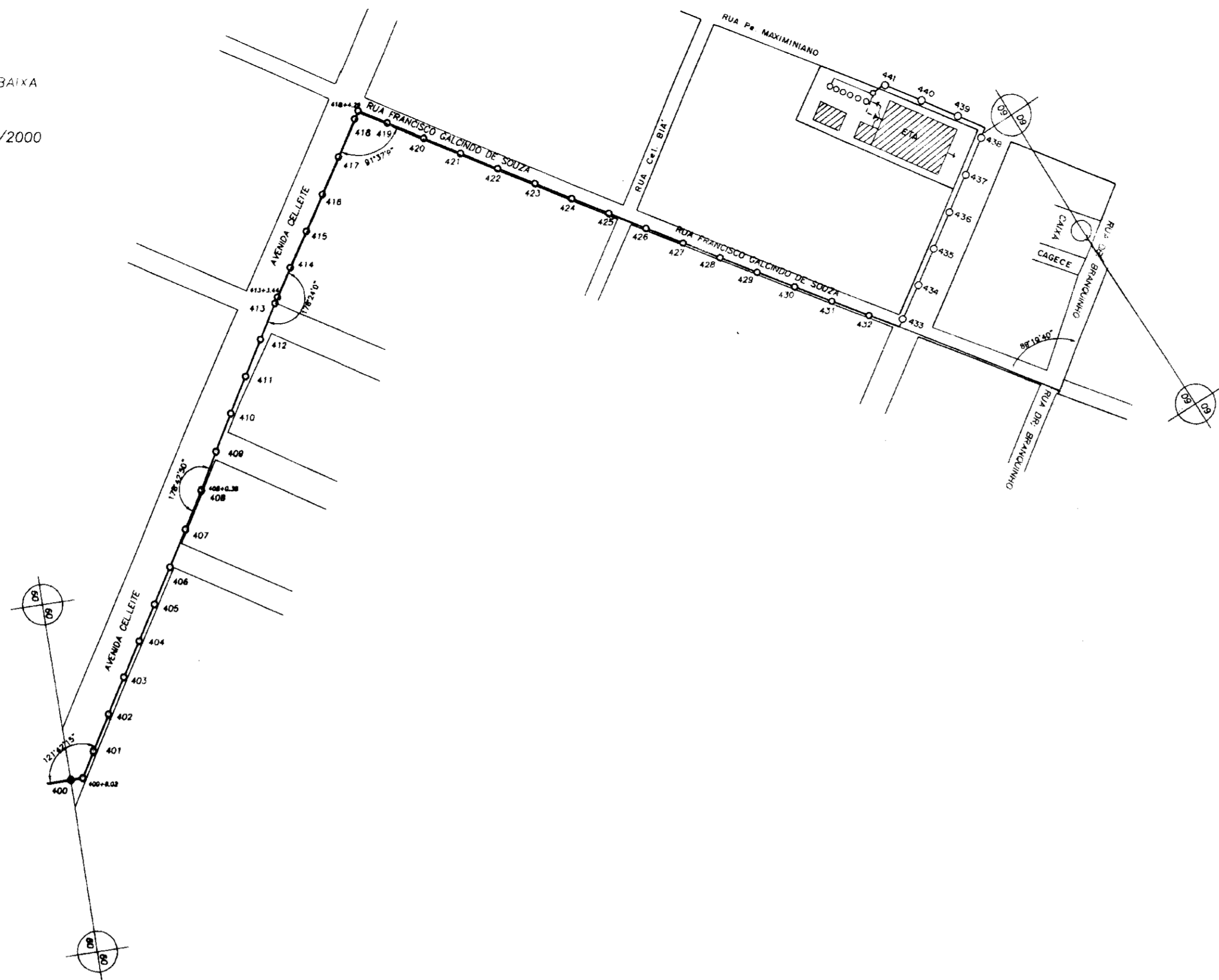
GOVERNO DO ESTADO DO CEARA  
SECRETARIA DOS RECURSOS HIDRICOS - SRH

PROJETO EXECUTIVO DA ADUTORA DE CASCAVEL

DESIGNO	ESCALA	INDICADA
PROJETO	PLANTA BAIXA E PERFIL LONGITUDINAL	DATA
CONCEPCAO	PRANCHA	HD-08

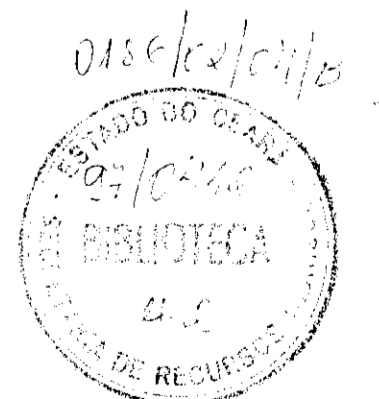
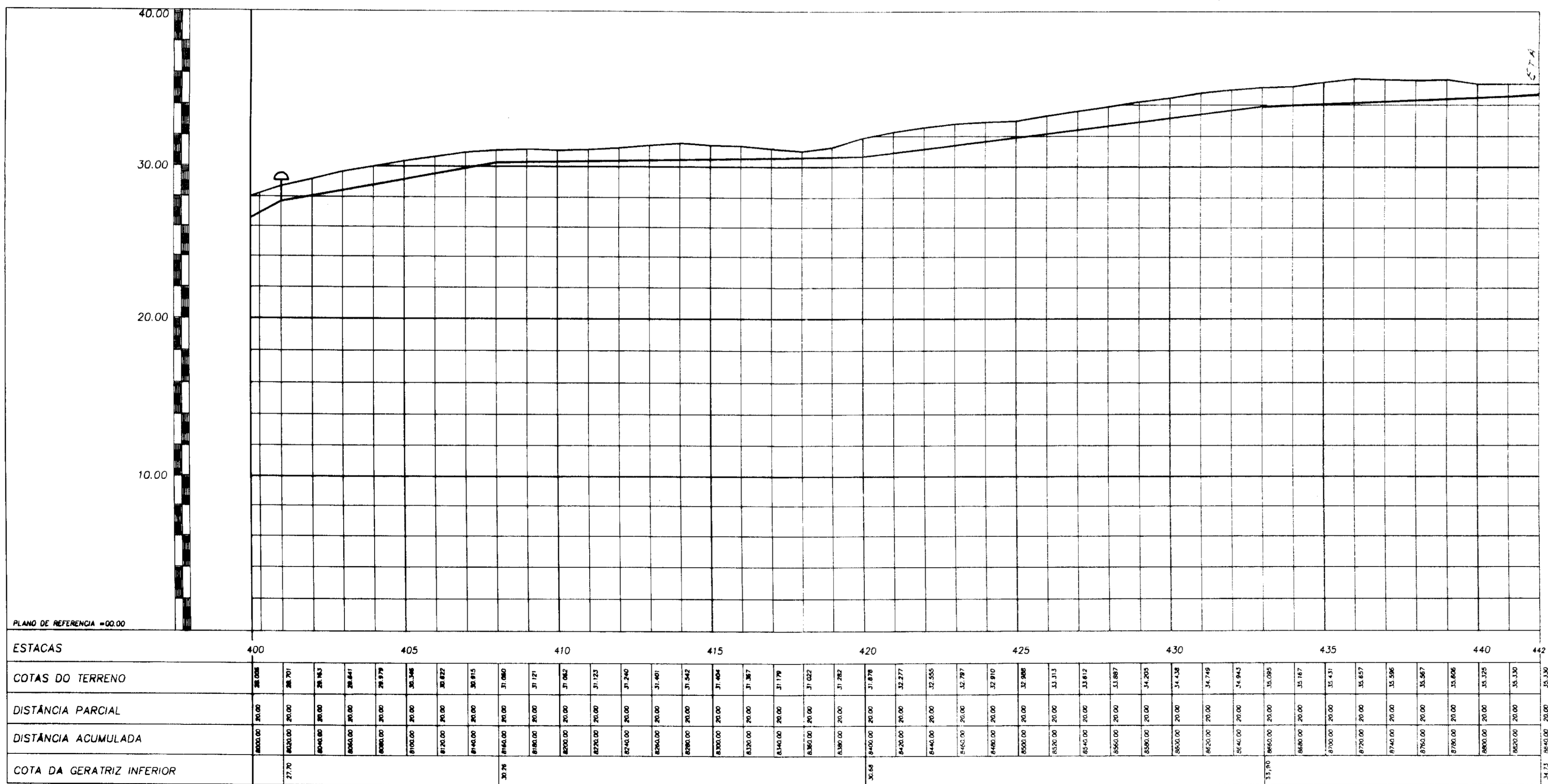
PLANTA BAIXA

escala=1/2000



PERFIL LONGITUDINAL

escalas-h=1:2000-v=1:200

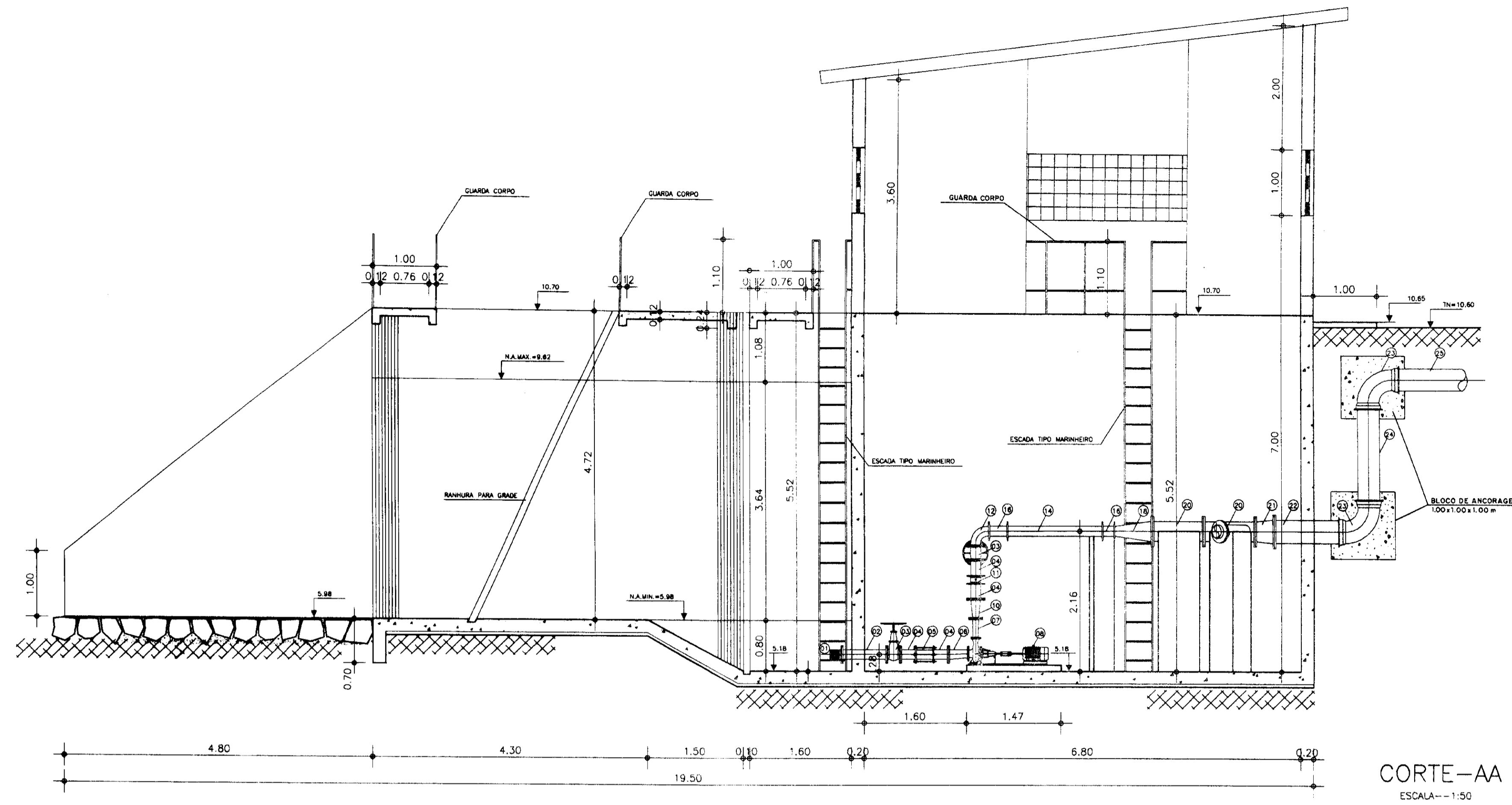


000012

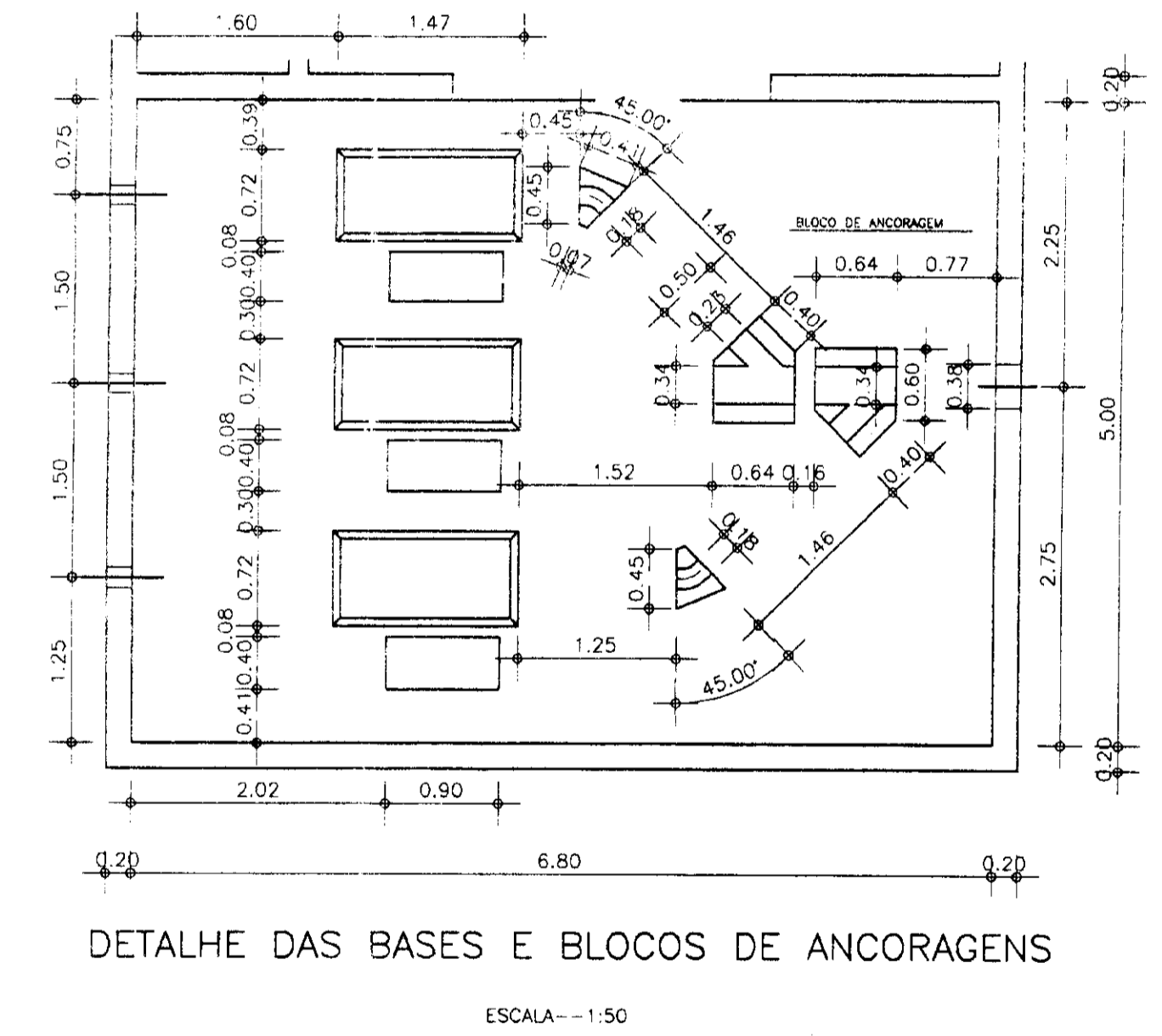
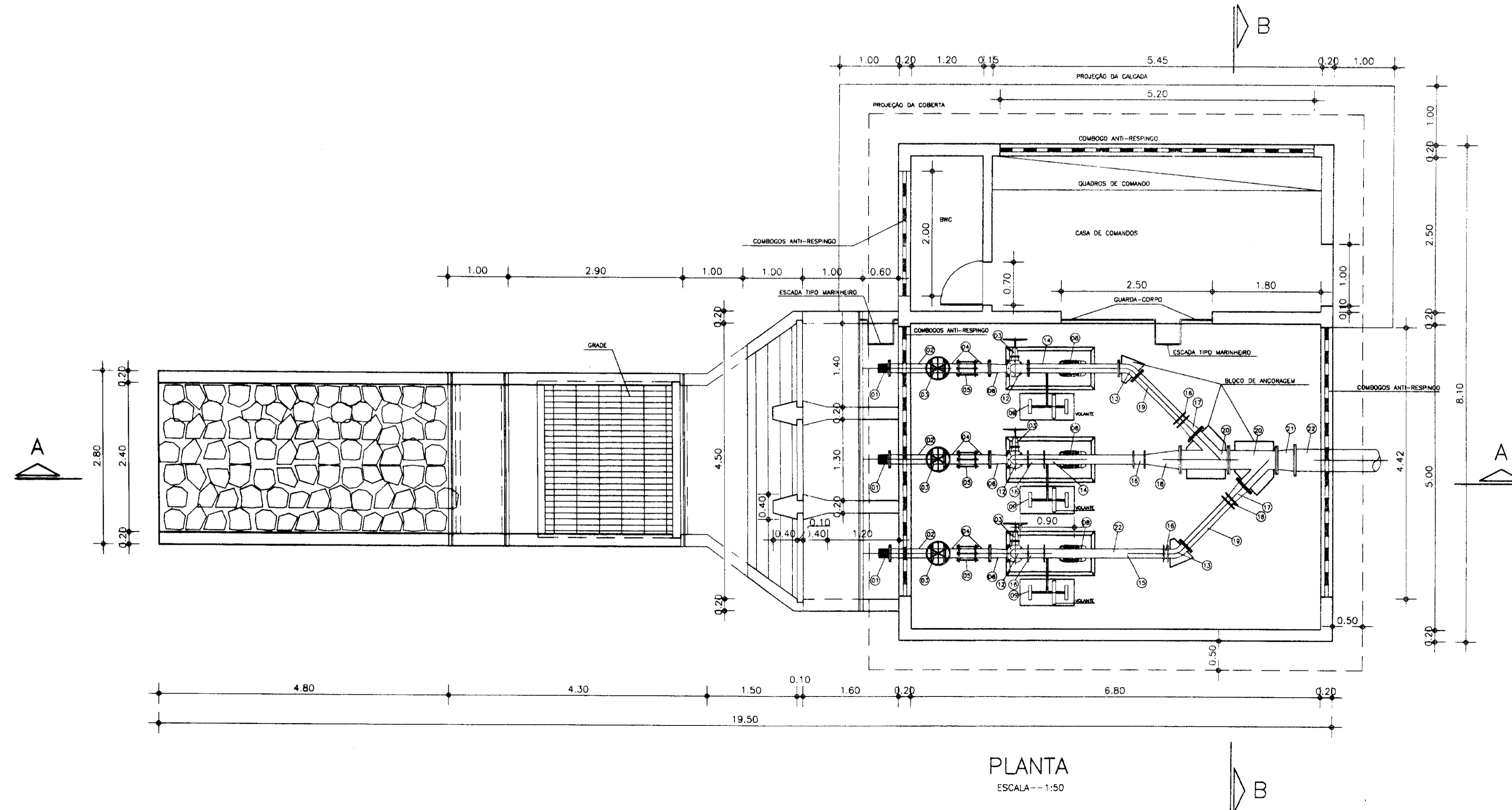
VENTOSA  
 DESCARREGADOR DE FUNDO

PROÁGUA - SUBPROGRAMA DE DESENVOLVIMENTO SUSTENTÁVEL  
 DE RECURSOS HÍDRICOS PARA O SEMI-ÁRIDO BRASILEIRO  
 GOVERNO DO ESTADO DO CEARÁ  
 SECRETARIA DOS RECURSOS HÍDRICOS - SRH  
 PROJETO EXECUTIVO DA ADUTORA DE CASCAVEL

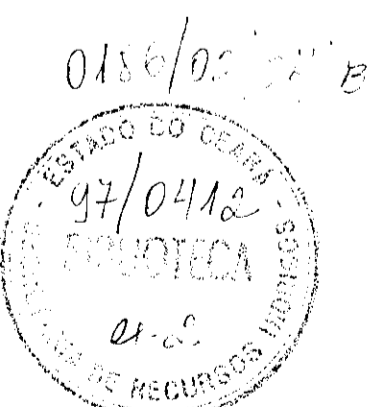
DESENHO	ESCALA	INDICADA
PROJETO	DATA	
COORDENADOR	PRANCHAS	HD-09



ITEM	DISCRIMINAÇÃO DOS MATERIAIS	MATERIAL	Ø (mm)	QUANT.
01	CRIVO	FOFO	150	3
02	TOCO COM FLANGES E ABA DE VEDAÇÃO, PN-10	FOFO	150	3
03	REGISTRO DE CAVETA COM FLANGES E VOLANTE	FOFO	150	6
04	TOCO COM FLANGES, PN-10, L=0,20m	FOFO	150	12
05	JUNTA GIBBULT	FOFO	150	3
06	REDUÇÃO EXCÊNTRICA COM FLANGES	ACO	150X125	3
07	REDUÇÃO NORMAL COM FLANGES	ACO	100X80	3
08	CONJUNTO MOTO-BOMBA	-	-	3
09	VOLANTE	ACO	-	3
10	REDUÇÃO NORMAL COM FLANGES, PN-10	FOFO	150X100	3
11	VALVULA DE RETENÇÃO DUPLA PORTINHOLA	FOFO	150	3
12	CURVA 90° COM FLANGES, PN-10	FOFO	150	3
13	CURVA DE 45° COM FLANGES, PN-10	FOFO	150	2
14	TUBO C/FLANGES, L=1,50m - PN-10	FOFO	150	2
15	TUBO COM FLANGES, L=2,0m, PN-10	FOFO	150	1
16	CARRETEL COMPLETO	FOFO	150	6
17	REDUÇÃO NORMAL COM FLANGES, PN-10	FOFO	200X150	1
18	REDUÇÃO NORMAL COM FLANGES, PN-10	FERRC	500X150	1
19	TUBO COM FLANGES, L=1,0m	FOFO	150	2
20	JUNÇÃO DE 45°, COM FLANGES, PN-10	FOFO	300X200	2
21	REDUÇÃO NORMAL, COM FLANGES, PN-10	FOFO	350X300	1
22	TUBO COM FLANGE E PONTA, L=1,0m	FOFO	350	1
23	CURVA DE 90° COM BOLSAS	FOFO	350	2
24	TOCO COM PONTAS, L=1,60 m	FOFO	350	1
25	ADUTORA	FOFO	350	--



000013



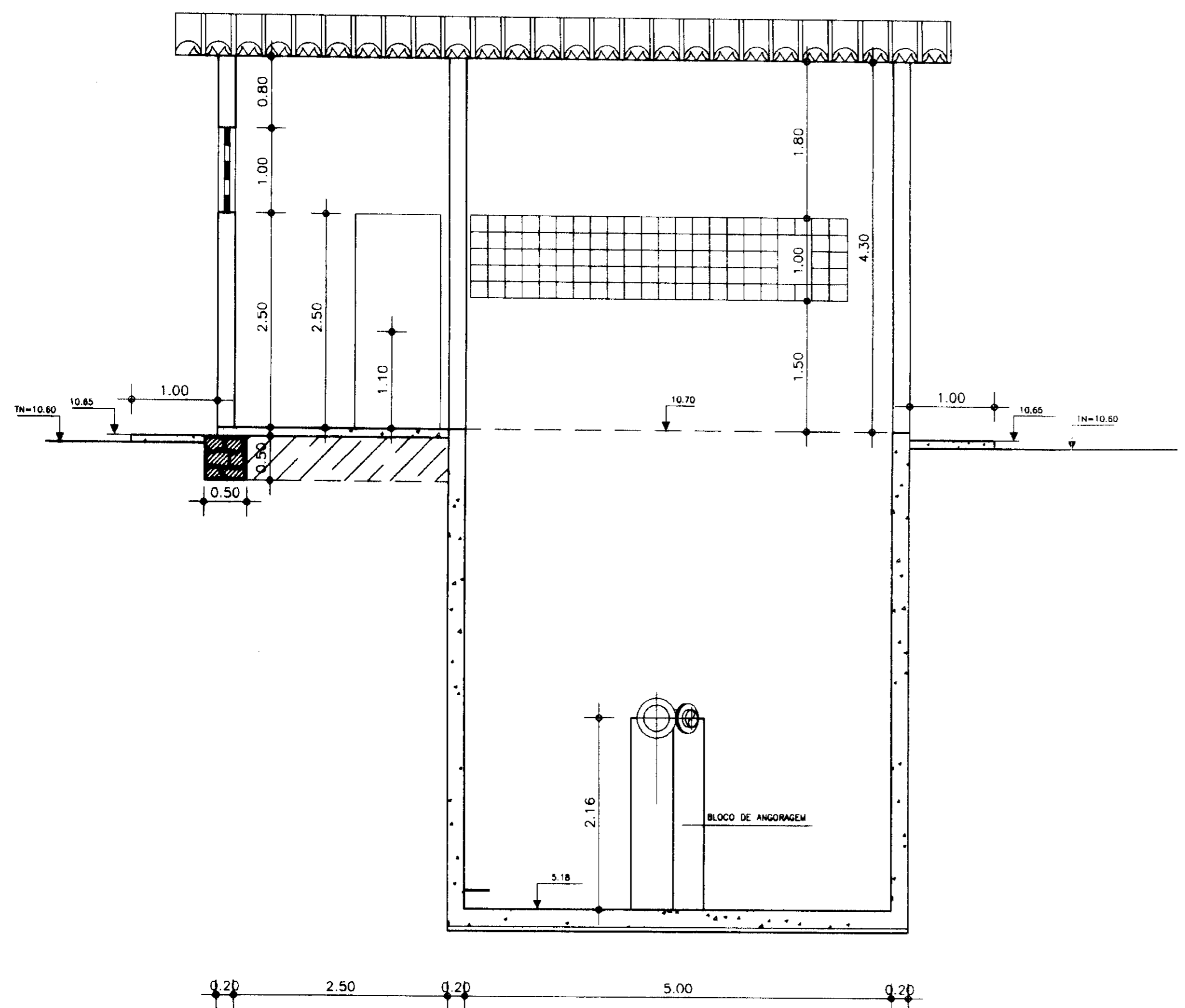
PROÁGUA - SUBPROGRAMA DE DESENVOLVIMENTO SUSTENTÁVEL DE RECURSOS HÍDRICOS PARA O SEMI-ÁRIDO BRASILEIRO

GOVERNO DO ESTADO DO CEARÁ  
SECRETARIA DOS RECURSOS HÍDRICOS - SRH

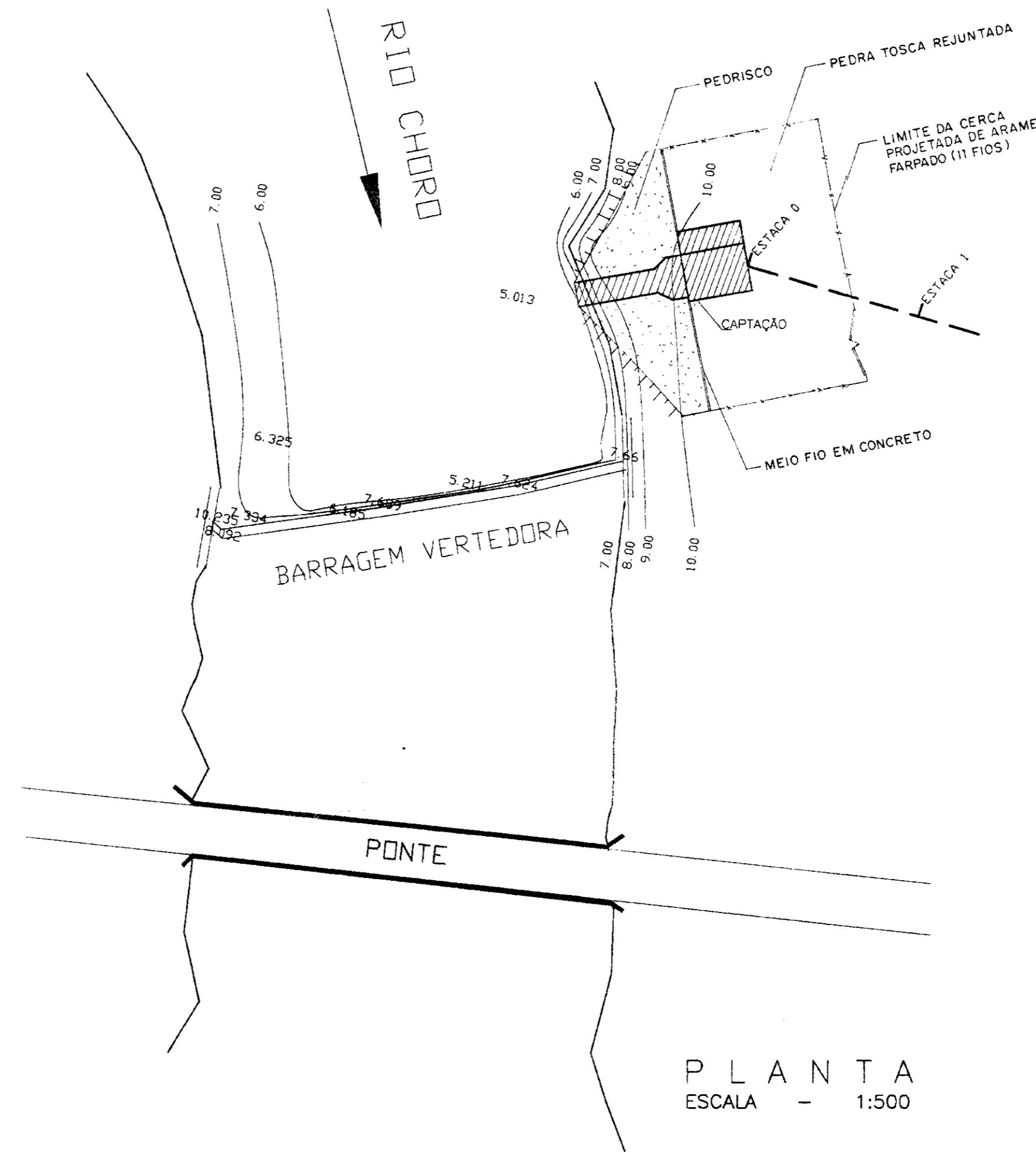
PROJETO EXECUTIVO DA ADUTORA DE CASCAVEL

DESENHO	ESTACIONAMENTO DA CAPTAÇÃO	ESCALA	INDICADA
PROJETO	97/0418	DATA	
COORDENADOR	PLANTA, CORTE AA, DETALHE E TABELA DE PEÇAS	PRANCHAS	HD-10

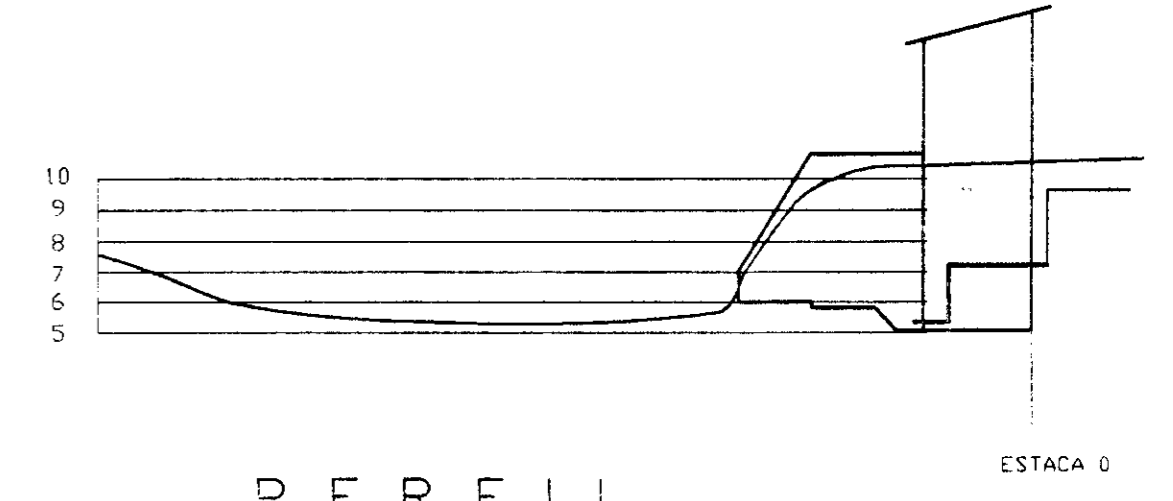
SHS NORDESTE - Consultoria e Projetos de Engenharia Ltda



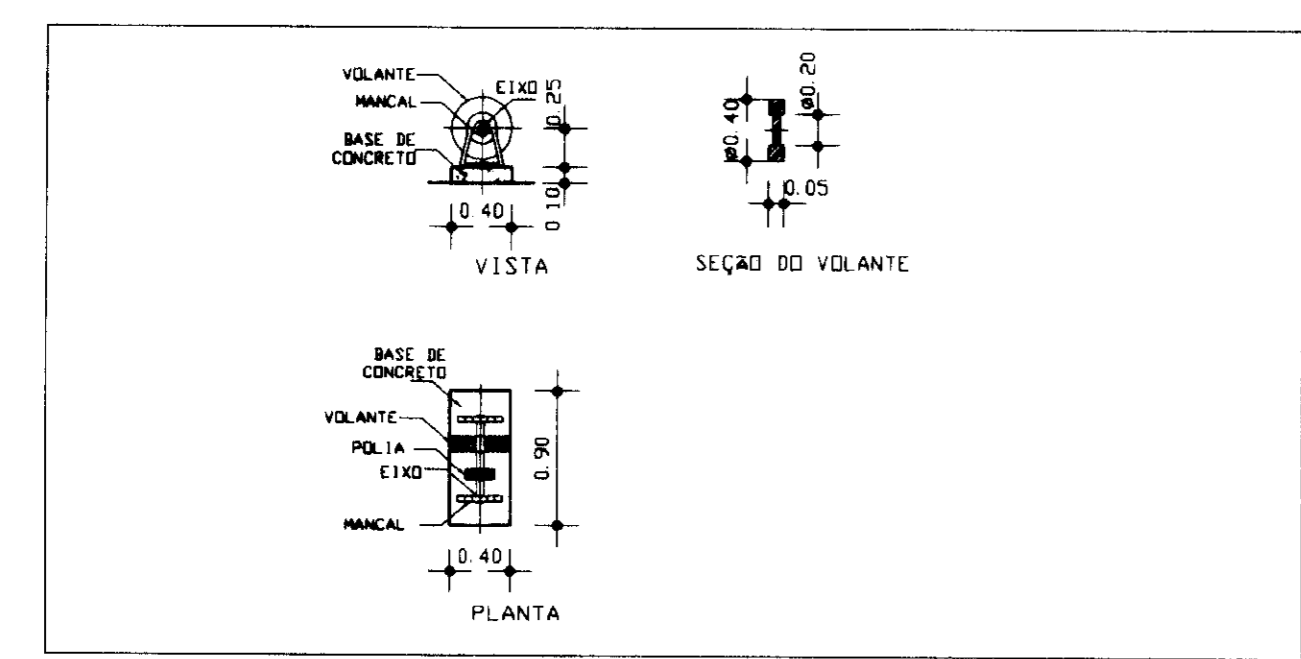
CORTE - BB  
ESCALA - 1:50



PLANTA  
ESCALA - 1:500

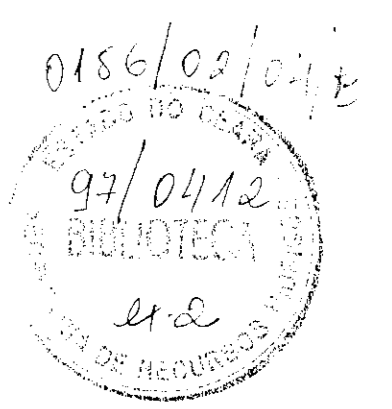


PERFIL  
ESC. HORZ. - 1:500  
ESC. VERT. - 1:250



DETALHES DO VOLANTE  
ESCALA - 1:50

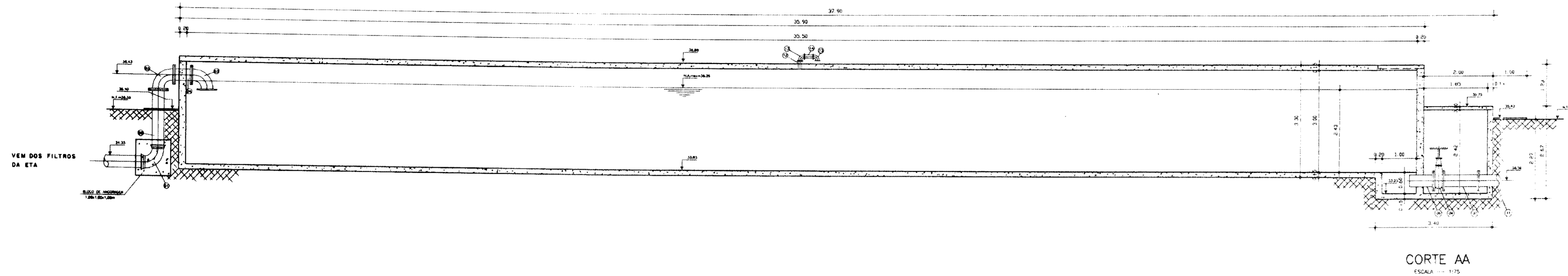
LOCALIZAÇÃO



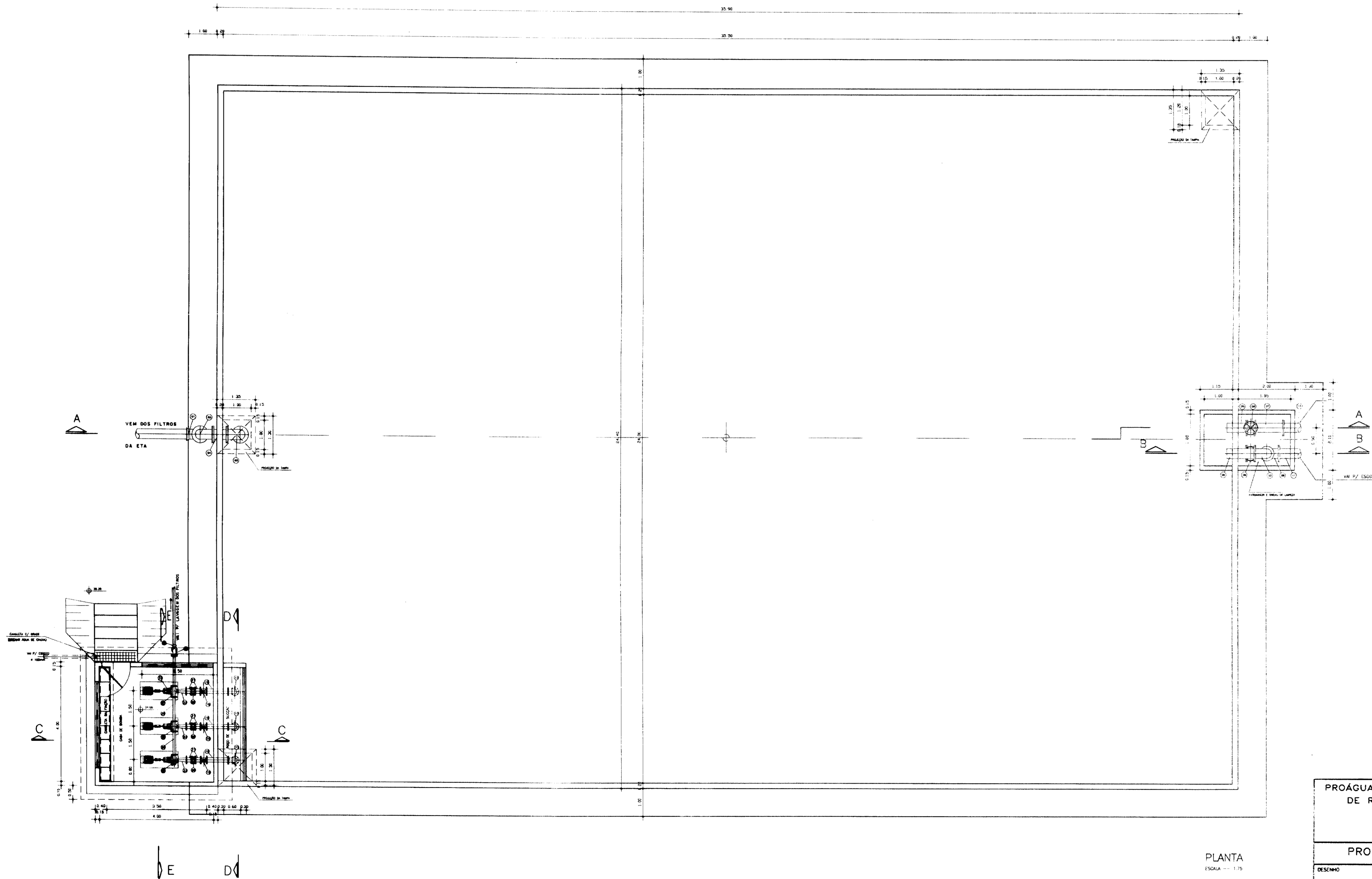
000014

PROÁGUA - SUBPROGRAMA DE DESENVOLVIMENTO SUSTENTÁVEL DE RECURSOS HÍDRICOS PARA O SEMI-ÁRIDO BRASILEIRO		
GOVERNO DO ESTADO DO CEARÁ SECRETARIA DOS RECURSOS HÍDRICOS - SRH		
PROJETO EXECUTIVO DA ADUTORA DE CASCAVEL		
DESENHO	ESTÁÇÃO ELEVATÓRIA DA CAPTAÇÃO	ESCALA INDICADA
PROJETO Luf. Marcelo P. Nogueira CPLA 71208-10/SP	CORTE BB, DETALHES E LOCALIZAÇÃO DA CAPTAÇÃO	DATA
CONFERIDOR Alexandre Macedes Vilhote CPLA 13288-10/SP		PRANCHA HD-11
SHS NORDESTE - Consultoria e Projetos de Engenharia Ltda		





CORTE AA  
ESCALA --- 1/75

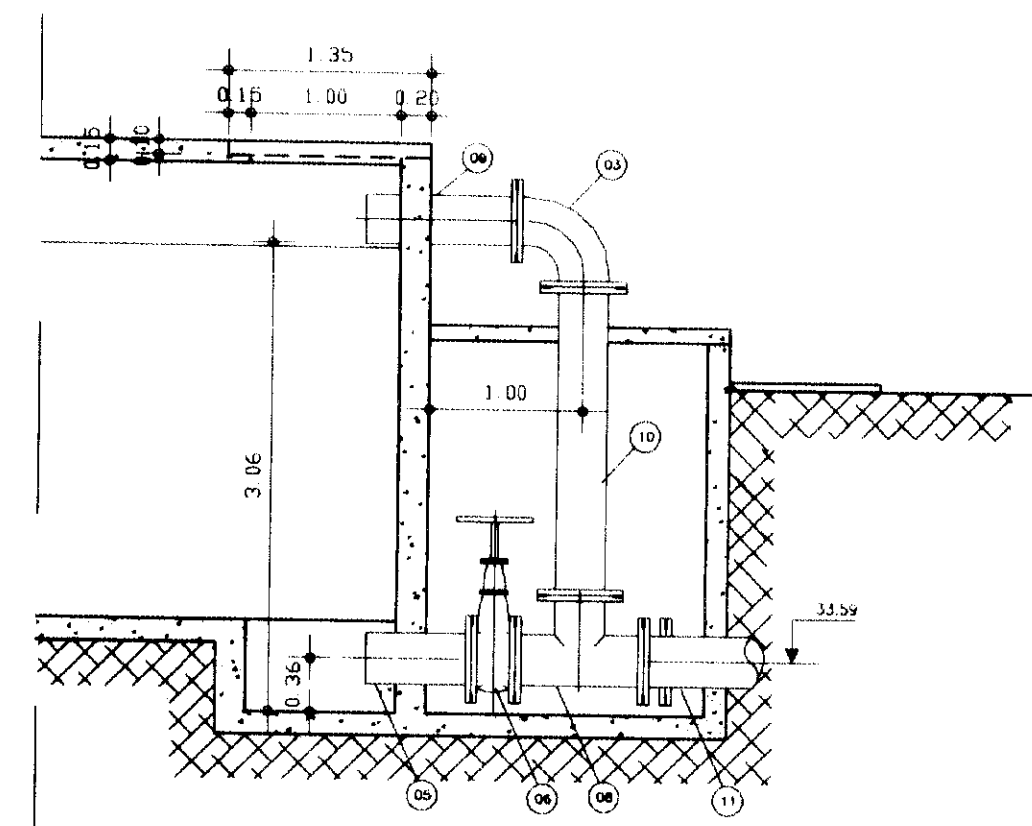


PLANTA  
ESCALA --- 1/75

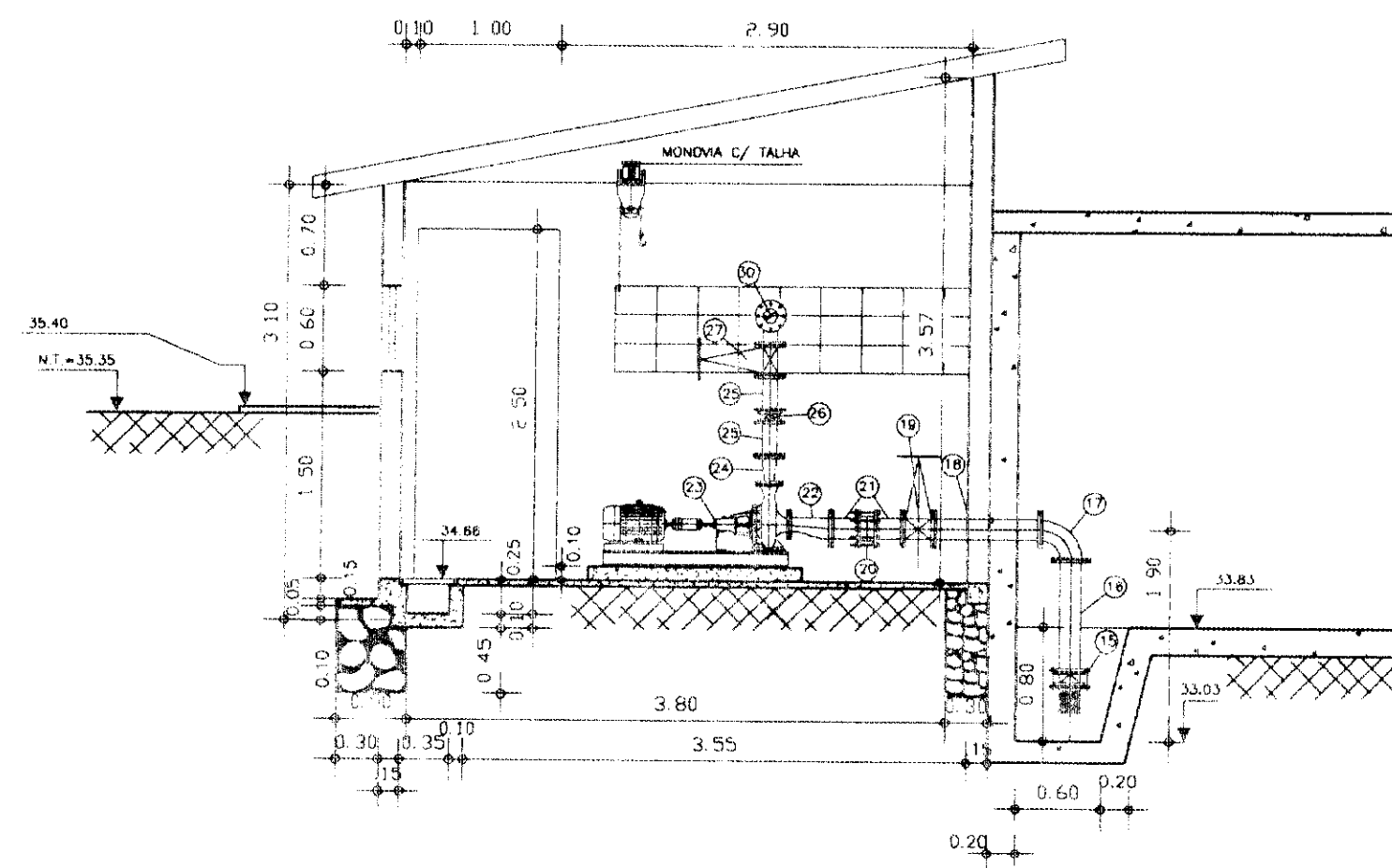
0186/02/74/E  
ESTADO DO CEARÁ  
07/04/82  
SECRETARIA DE RECURSOS HÍDRICOS  
000015

PROÁGUA - SUBPROGRAMA DE DESENVOLVIMENTO SUSTENTÁVEL DE RECURSOS HÍDRICOS PARA O SEMI-ÁRIDO BRASILEIRO			
GOVERNO DO ESTADO DO CEARÁ			
SECRETARIA DOS RECURSOS HÍDRICOS - SRH			
PROJETO EXECUTIVO DA ADUTORA DE CASCAVEL			
DESENHO	ESCALA	INDICADA	
PROJETO	RESERVATÓRIO SEMI-ENTERRADO E	DATA	
COORDENADOR	ESTÇÃO ELEVATORIA DE LAVAGEM DOS FILTROS	FRANCHA	
	PLANTA E CORTE AA	NO-	12
SHS NORDESTE - Consultoria e Projetos de Engenharia Ltda			

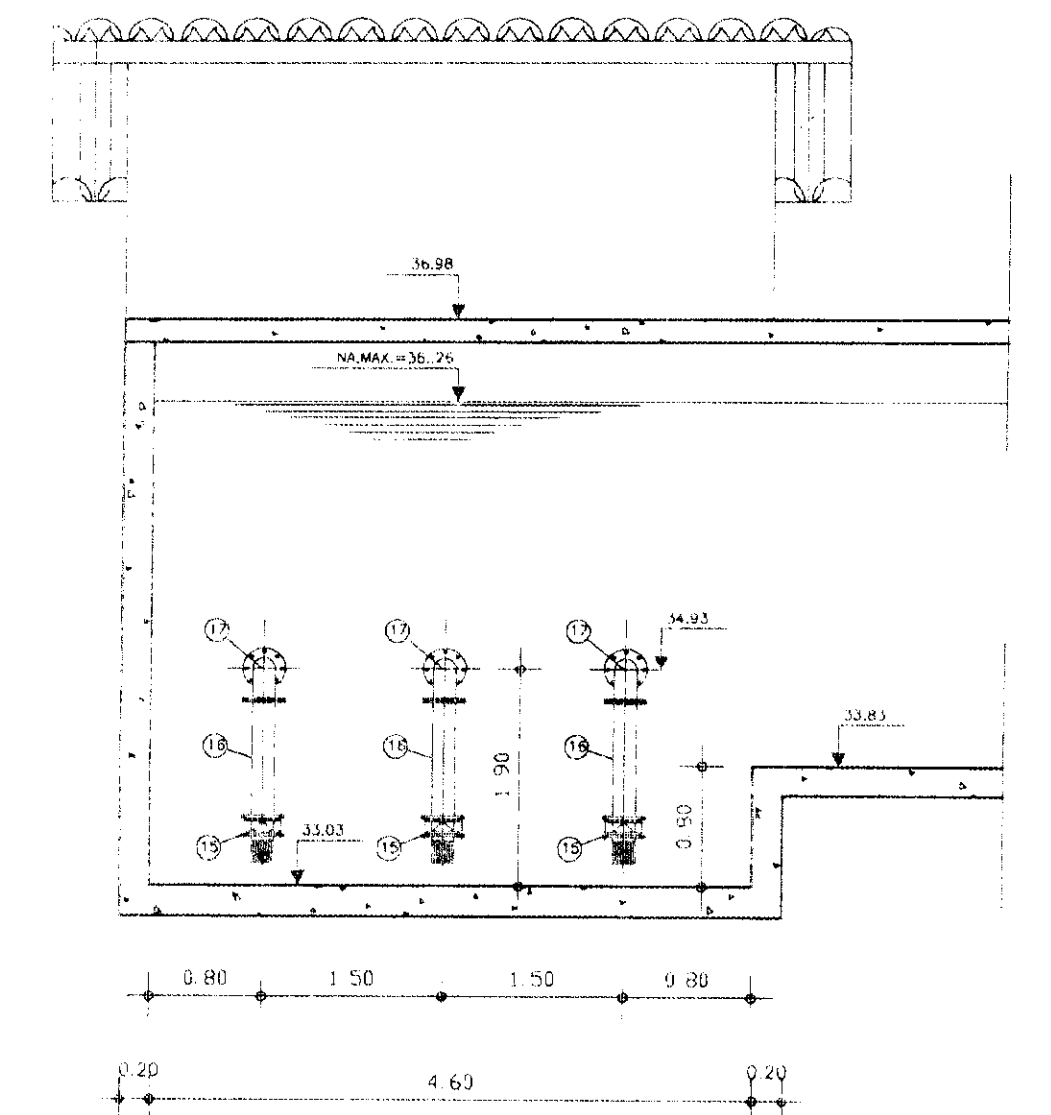




CORTE BB  
ESCALA -- 1:50



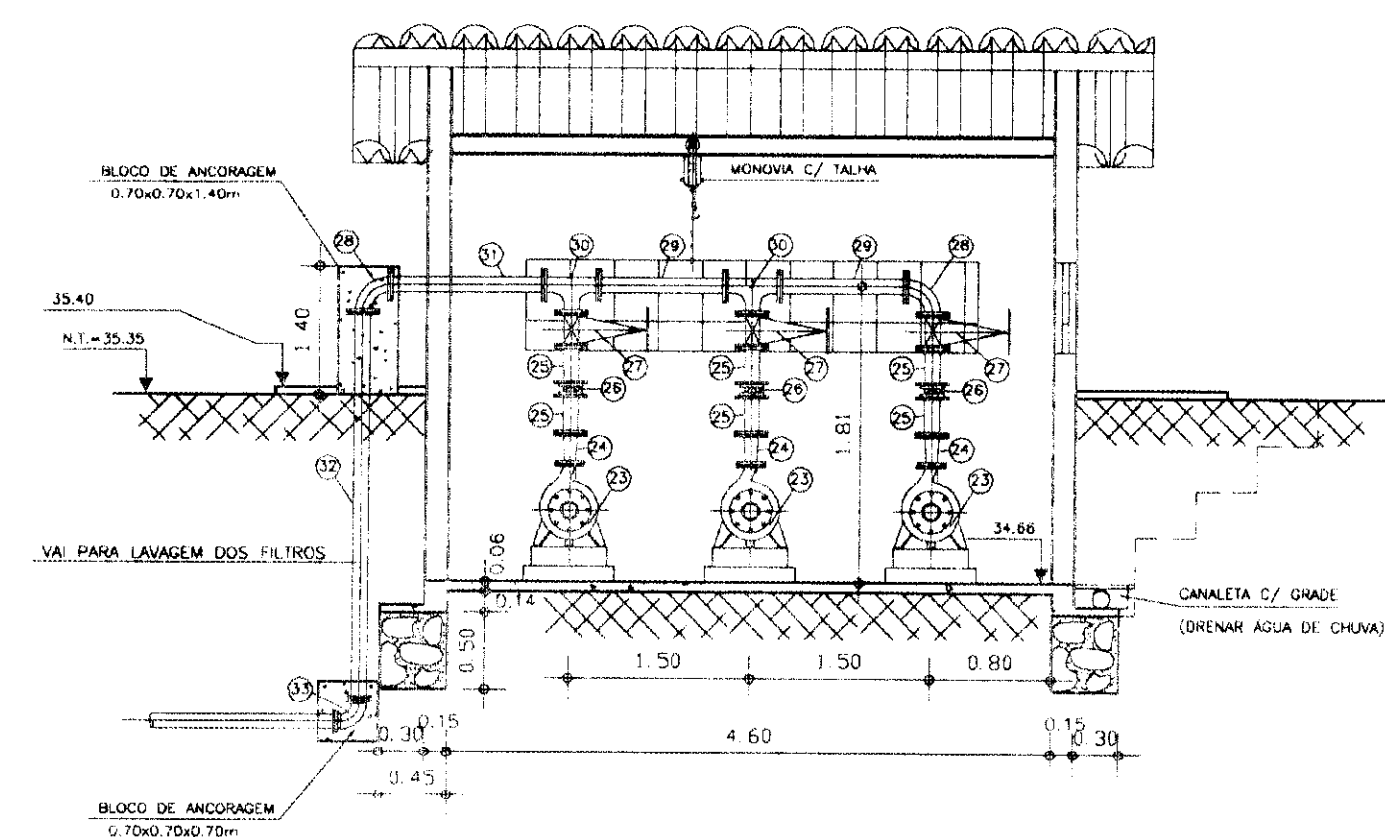
CORTE-CC  
ESCALA -- 1:50



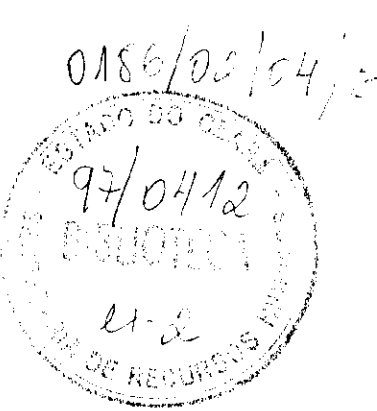
CORTE-DD  
ESCALA -- 1:50

RELAÇÃO DOS MATERIAIS

ITEM	DISCRIMINAÇÃO DOS MATERIAIS	Ø (mm)	Ø (mm)	QUANT.
01	CURVA DE 90° COM BOLSAS JE	FORO	350	1
02	TUBO COM PONTA FLANGE L=1.70m - PN10	FORO	350	1
03	CURVA DE 90° COM FLANGES - PN 10	FORO	350	3
04	TOCO COM FLANGES E ABAS DE VEDAÇÃO L=0.70m - PN 10	FORO	350	1
05	EXTREMIDADE PONTA/FLANGE C/ ABAS DE VEDAÇÃO - PN 10	FORO	350	2
06	REGISTRO CHATO DE GAVETA COM FLANGES	FORO	350	2
07	TUBO C/ FLANGES L=1.00m - PN 10	FORO	350	1
08	TE COM FLANGES - PN 10	FORO	350	1
09	TUBO COM PONTA/FLANGE L=1.00m - PN 10	FORO	350	1
10	TUBO COM FLANGES L=2.00m - PN 10	FORO	350	1
11	TUBO COM FLANGE E PONTA L=3.00m - PN 10	FORO	350	2
12	TOCO COM PONTA E FLANGE L=0.25m - PN 10	FORO	100	1
13	CURVA DE 90° COM FLANGES - PN 10	FORO	100	2
14	TOCO COM FLANGES L=0.25m - PN 10	FORO	100	1
15	CHAVO	FORO	250	3
16	TUBO DE COM FLANGES L=0.80m - PN 10	FORO	250	3
17	CURVA DE 90° COM FLANGES - PN 10	FORO	250	3
18	TUBO COM FLANGES E ABAS DE VEDAÇÃO - PN 10	FORO	250	3
19	REGISTRO CHATO DE GAVETA COM FLANGES E VOLANTE	FORO	250	3
20	UNTA GIBBULT	FORO	250	3
21	TOCO COM PONTA E FLANGE L=0.25 - PN 10	FORO	250	6
22	REDUÇÃO ECCÊNTRICA COM FLANGES	FORO	250x200	3
23	CONJUNTO MOTO-BOMBA	---	---	3
24	REDUÇÃO NORMAL COM FLANGES - PN 10	FORO	150x200	3
25	TOCO COM FLANGES L=0.25m - PN 10	FORO	200	8
26	VALVULA DE RETENÇÃO TIPO PORTINHOLA DUPLA	FORO	200	3
27	REGISTRO CHATO DE GAVETA COM FLANGES E VOLANTE	FORO	200	3
28	CURVA DE 90° COM FLANGES - PN 10	FORO	200	2
29	TUBO COM FLANGES L=0.98m - PN 10	FORO	200	2
30	TE COM FLANGES - PN 10	FORO	200x200	2
31	TUBO COM FLANGES L=1.00m - PN 10	FORO	200	1
32	TUBO COM FLANGES L=2.5m - PN10	FORO	200	1
33	CURVA DE 90° COM BOLSAS JE	FORO	200	1



CORTE-EE  
ESCALA -- 1:50



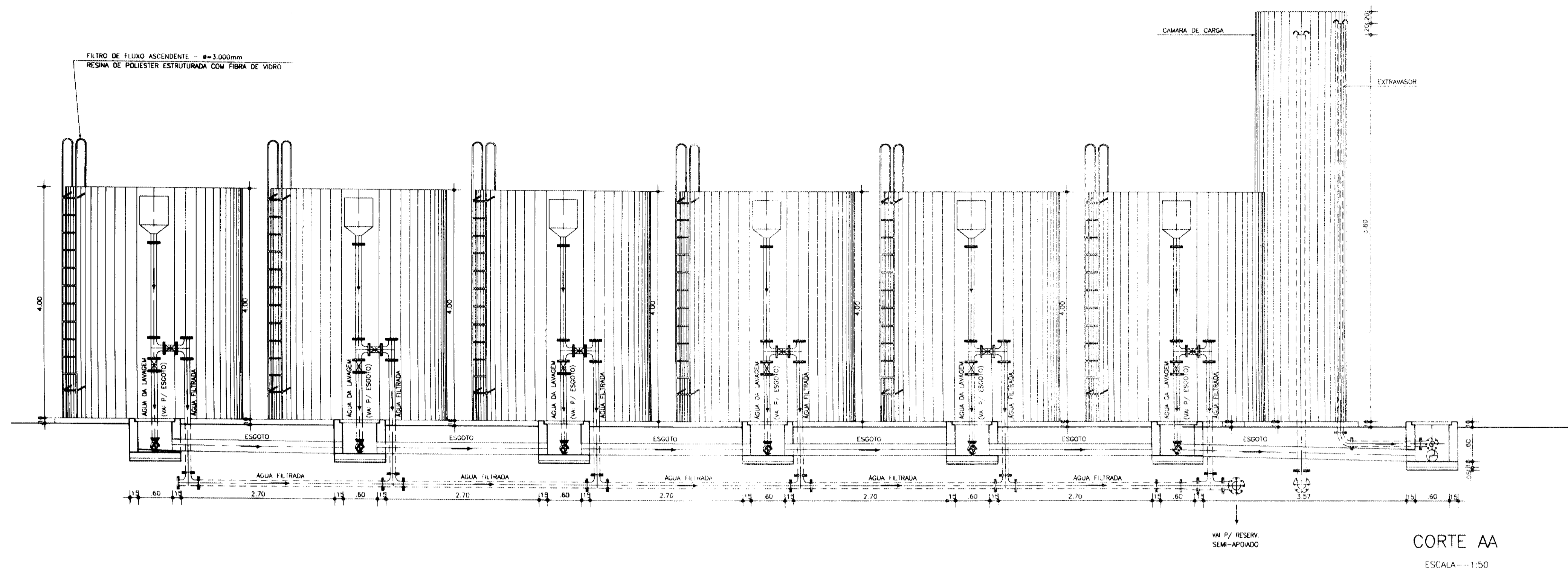
000016

PROÁGUA - SUBPROGRAMA DE DESENVOLVIMENTO SUSTENTÁVEL  
DE RECURSOS HÍDRICOS PARA O SEMI-ÁRIDO BRASILEIRO  
GOVERNO DO ESTADO DO CEARÁ  
SECRETARIA DOS RECURSOS HÍDRICOS - SRH

PROJETO EXECUTIVO DA ADUTORA DE CASCAVEL

DESENHO	ESCALA	INDICADA
PROJETO Proj: Proágua P. Mucudo CRIA: 15.088-02/04	RESERVATÓRIO SEMI-ENTERRADO E ESTAÇÃO ELEVATÓRIA DE LAVAGEM DOS FILTROS	DATA
COORDENADOR Senam Noronha Vilalta CRIA: 15.276-02/04	CORTES BB, CC, DD, EE E RELAÇÃO DOS MATERIAIS	FRANCHA HD-13

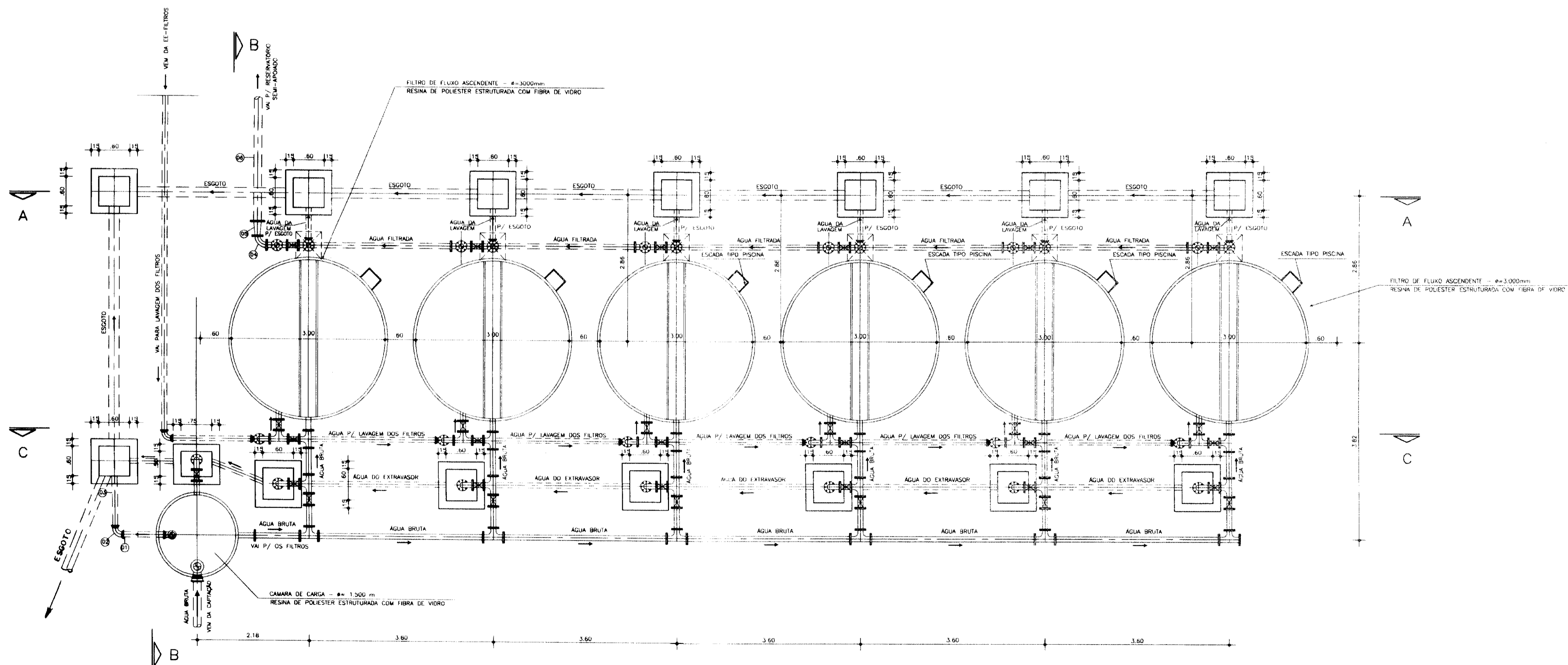
SHS NORDESTE - Consultoria e Projetos de Engenharia Ltda



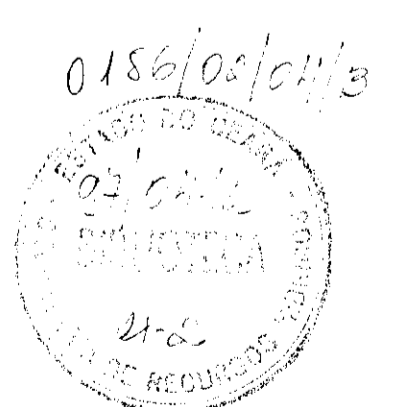
CORTE AA  
ESCALA=1:50

RELAÇÃO DOS MATERIAIS

ITEM	DISCRIMINAÇÃO	φ (mm)	QUANT.
-	FILTRO DE FLUXO ASCENDENTE, FABRICADO EM RESINA POLIESTER ESTRUTURADA COM FIBRA DE VIDRO, COMPLETO, ADORNADO DE BARRILETE COMPOSTO POR TUBOS, CONEXÕES E VALVULAS, COM ESCADA	3000	05
-	CAMARA DE CARGA FABRICADO EM RESINA POLIESTER REFORCADA COM FIBRA DE VIDRO	1500	01
01	TUBO COM PONTAS L=1,00m	75	01
02	CURVA DE 90° COM BOLSAS DE	75	01
03	TUBO COM PONTAS L=0,50m	75	01
04	CURVA DE 90° COM FLANGES	200	01
05	REDUÇÃO NORMAL COM FLANGES	300x200	01
06	TUBO COM PONTA E FLANGE L=5,00m	300	01



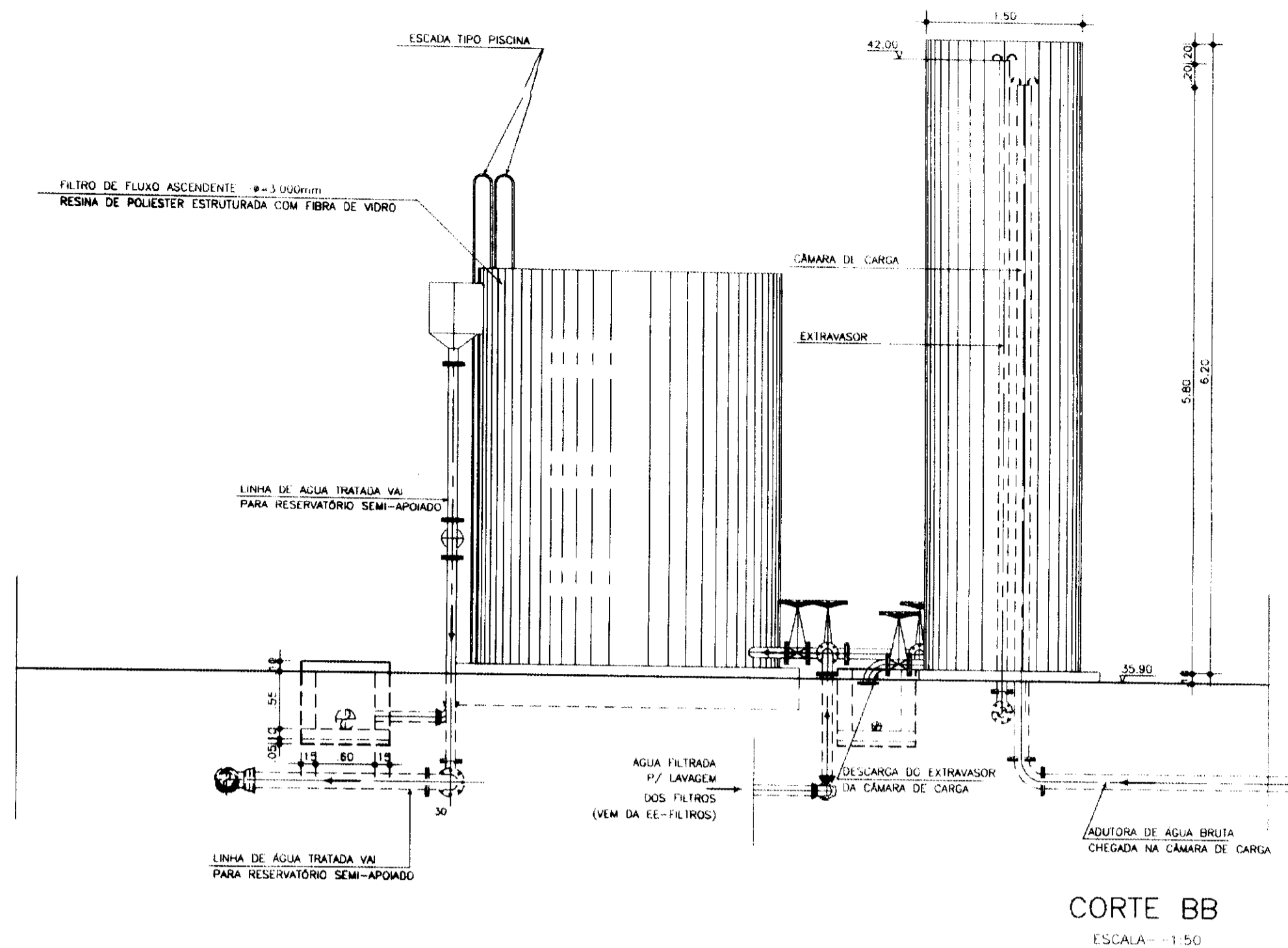
PLANTA  
ESCALA=1:50



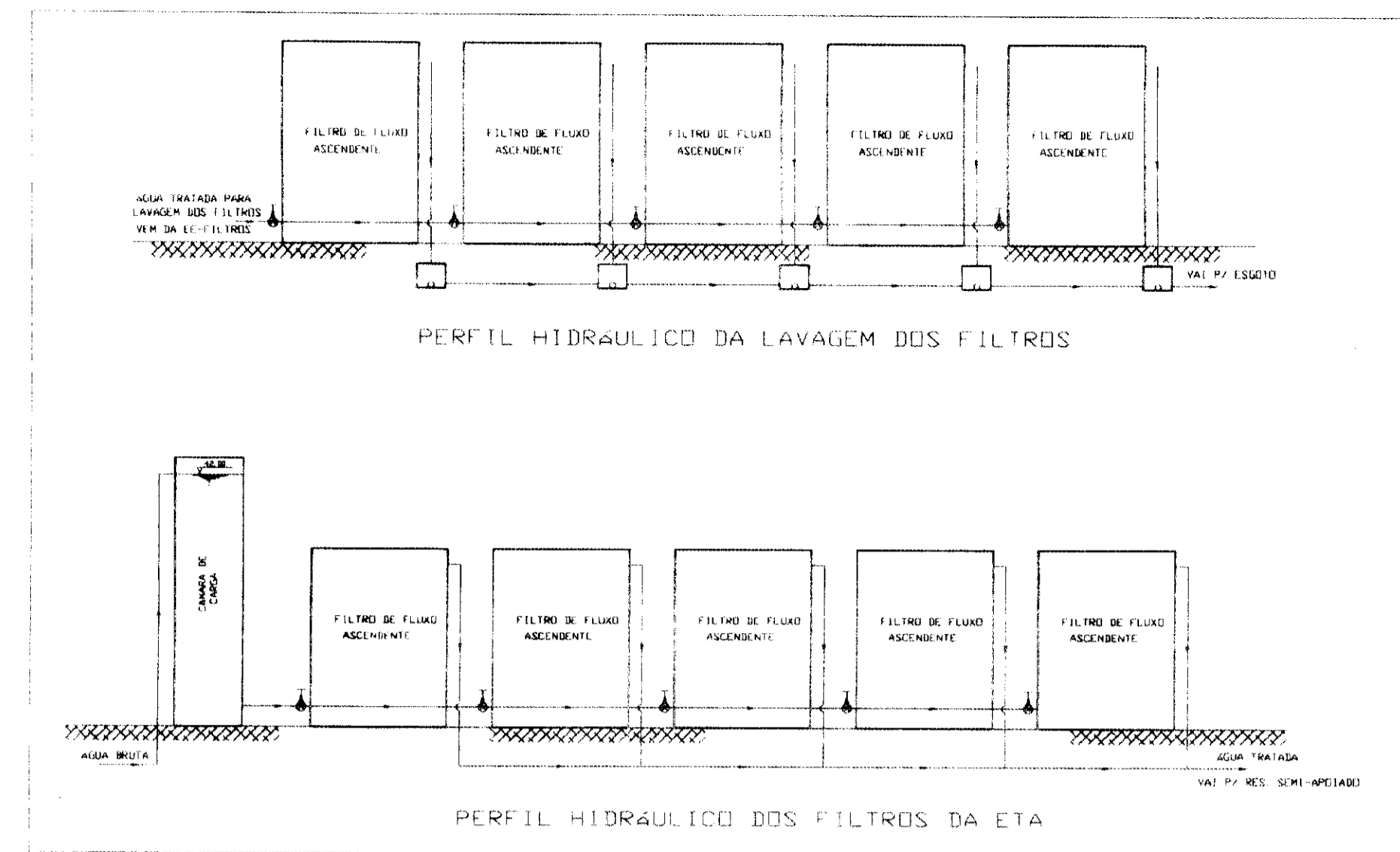
000017

PROAÇA - SUBPROGRAMA DE DESENVOLVIMENTO SUSTENTÁVEL DE RECURSOS HÍDRICOS PARA O SEMI-ÁRIDO BRASILEIRO  
GOVERNO DO ESTADO DO CEARÁ  
SECRETARIA DOS RECURSOS HÍDRICOS - SRH  
PROJETO EXECUTIVO DA ADUTORA DE CASCAVEL

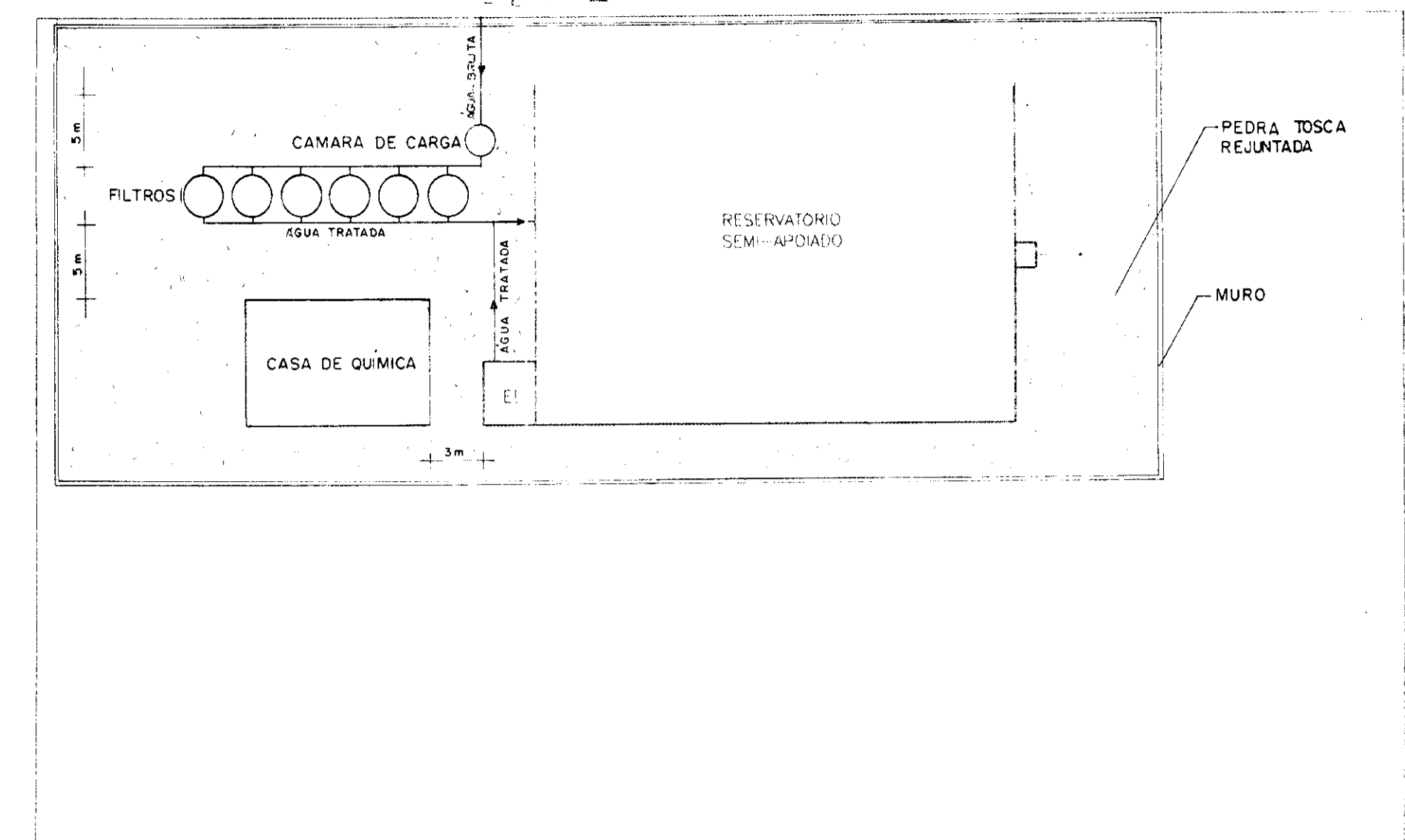
DESENHO	ESTACIONAMENTO DE TRATAMENTO DE ÁGUA - ETA	ESCALA	INDICADA
PROJETO	PLANTA, CORTE AA E RELAÇÃO DOS MATERIAIS	DATA	
COORDENADOR		PRANCHAS	HD-14



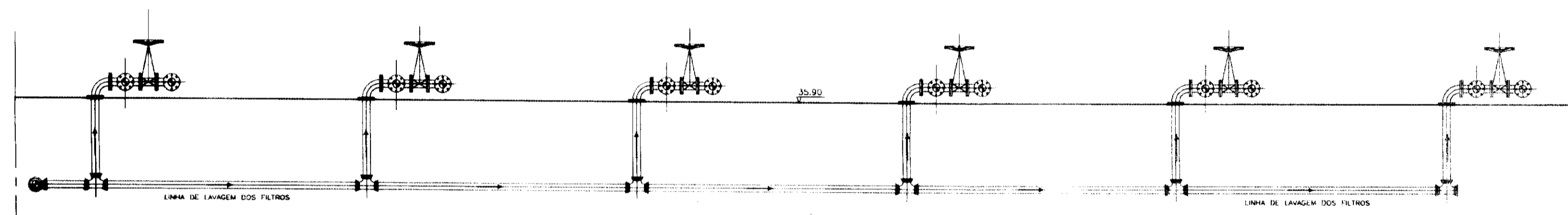
CORTE BB  
ESCALA - 1:50



PERFIS HIDRÁULICOS  
S/ ESCALA

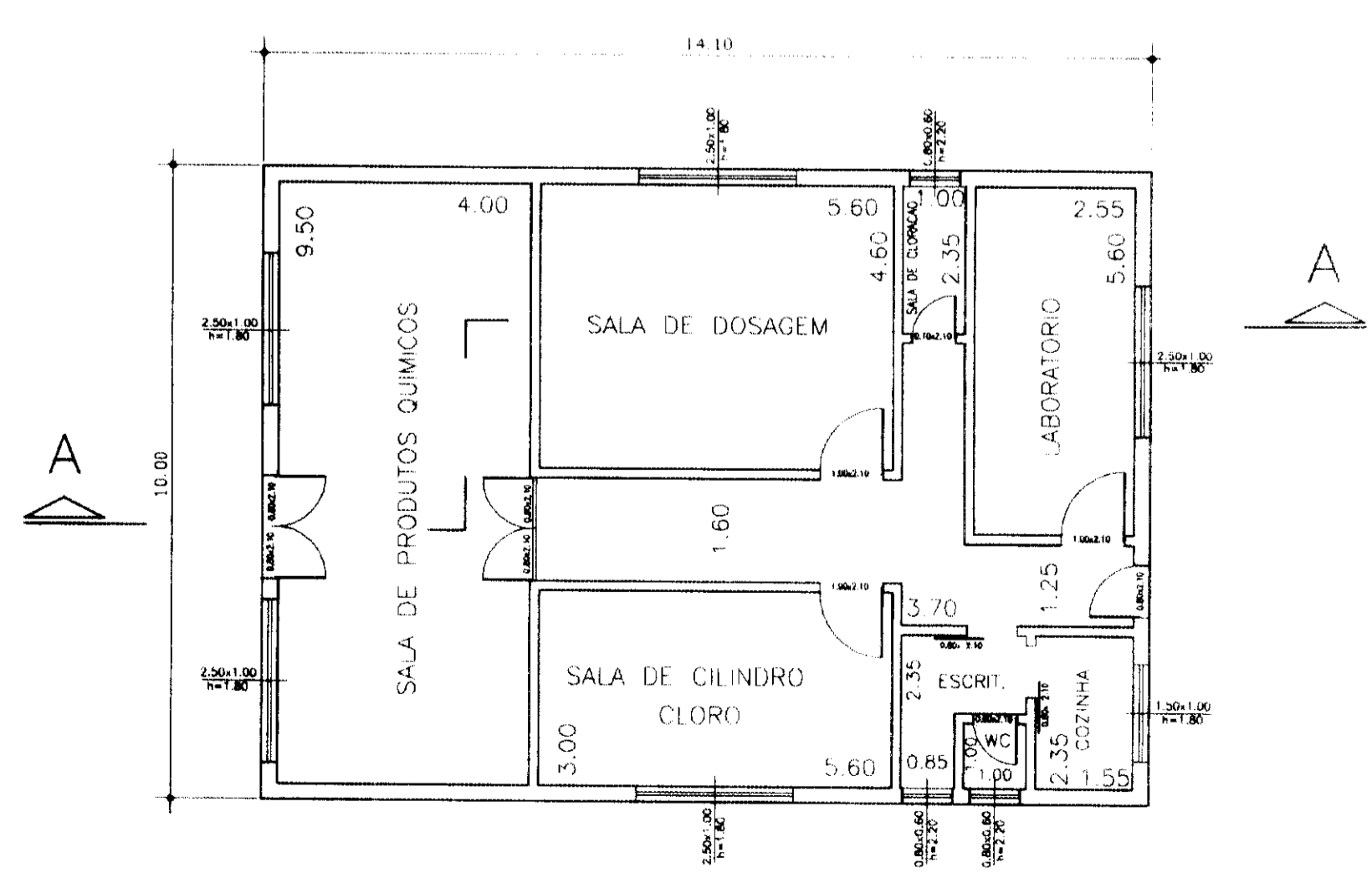


PLANTA DE SITUAÇÃO  
S/ ESCALA

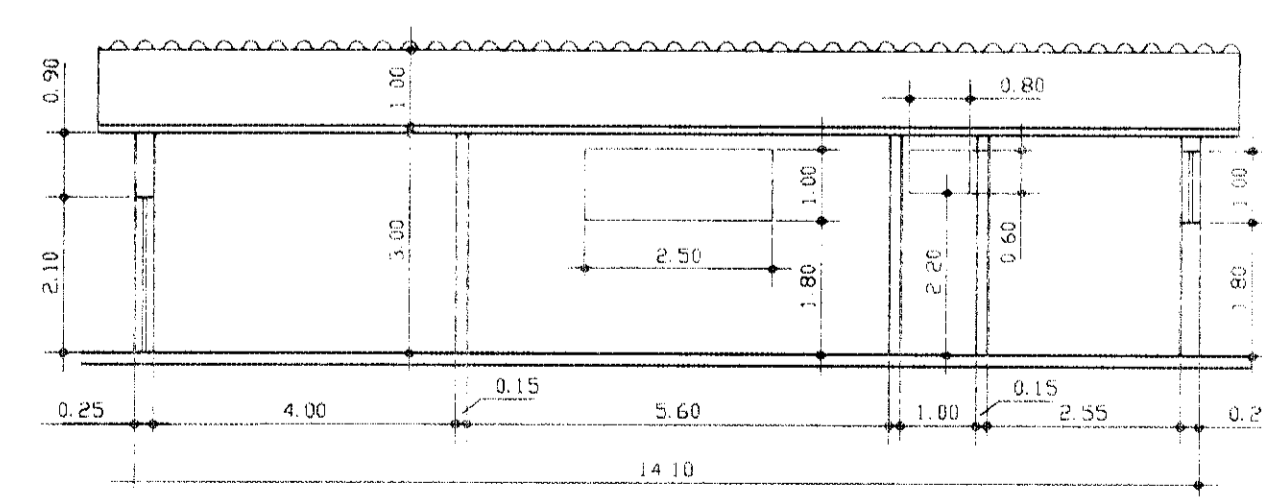


CORTE CC  
ESCALA - 1:50

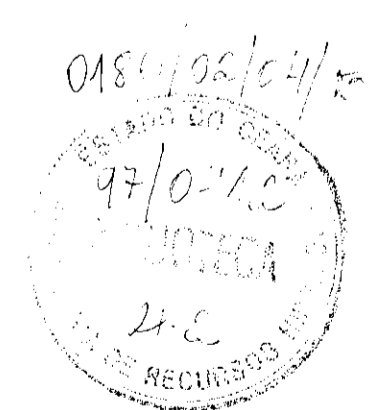
CASA DE QUÍMICA



PLANTA  
ESC - 1:100



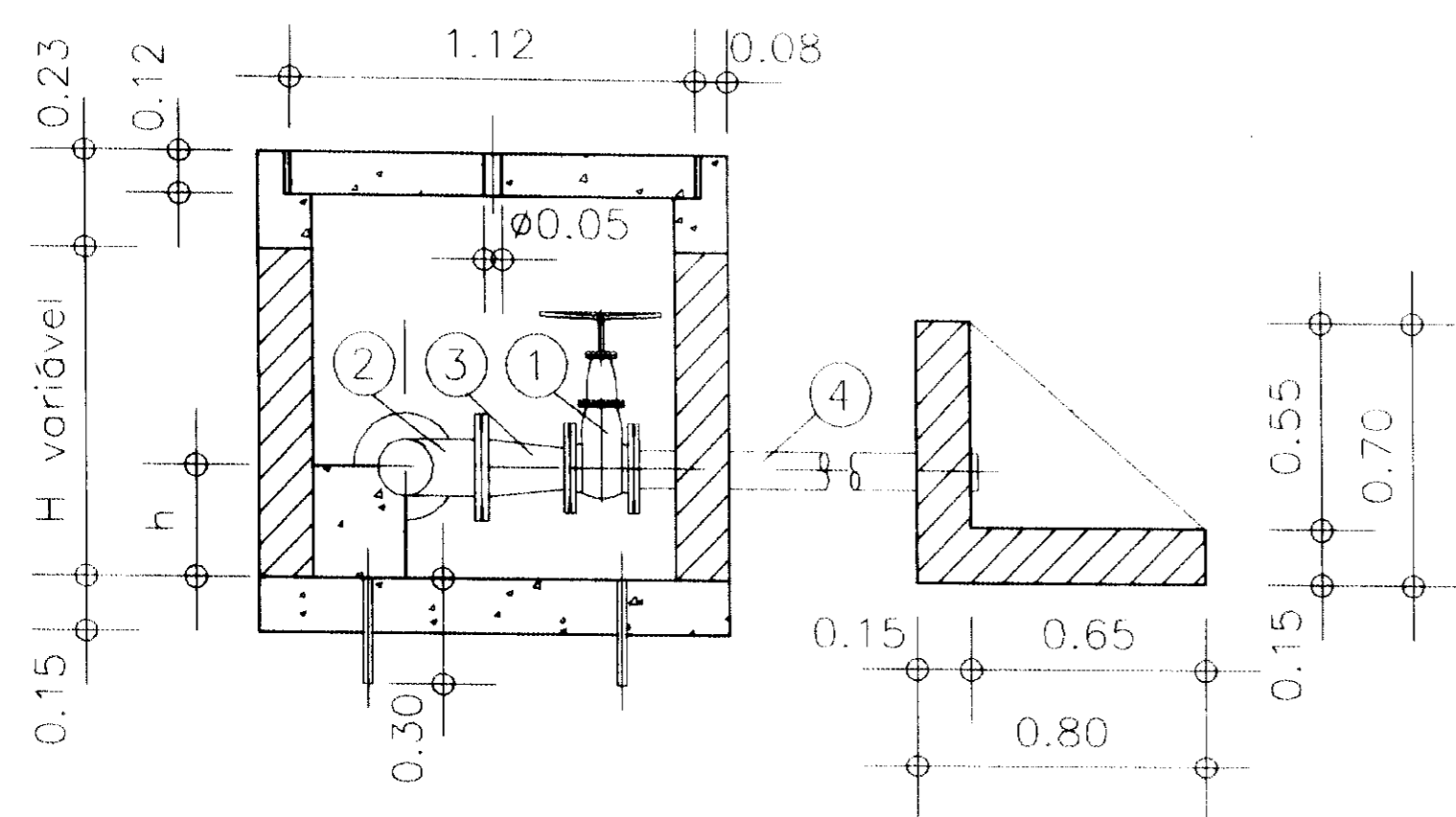
CORTE AA  
ESC - 1:100



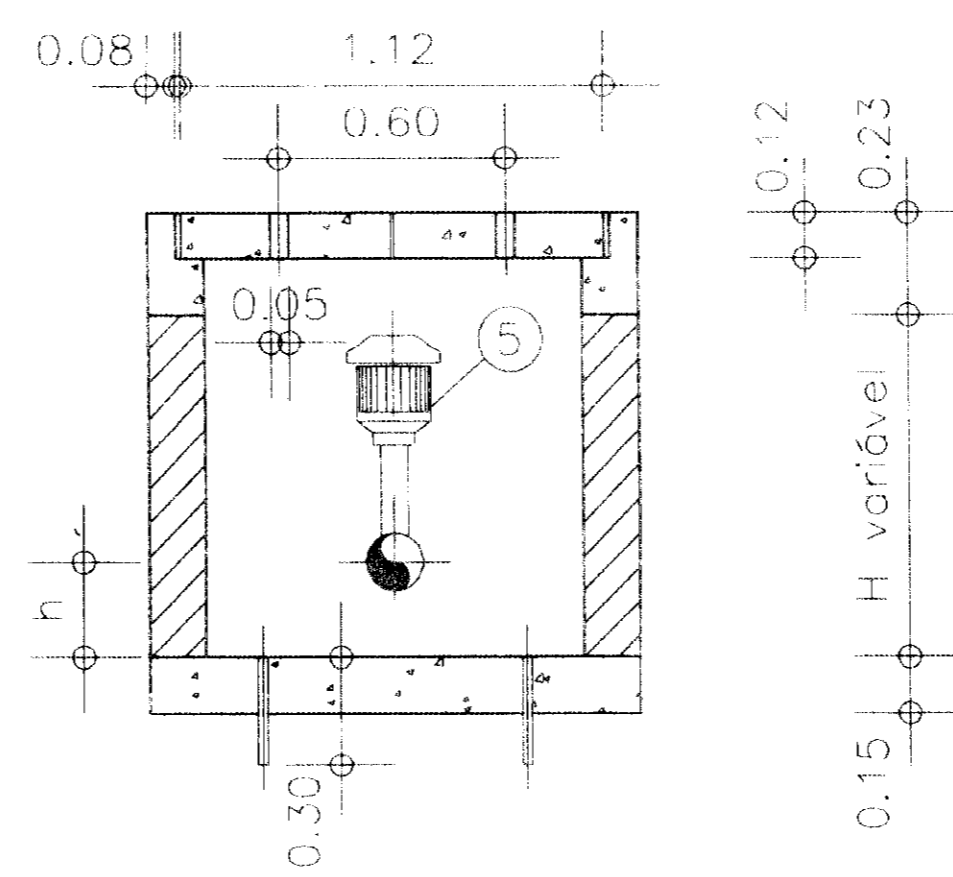
030018

PROÁGUA - SUBPROGRAMA DE DESENVOLVIMENTO SUSTENTÁVEL DE RECURSOS HÍDRICOS PARA O SEMI-ÁRIDO BRASILEIRO		
GOVERNO DO ESTADO DO CEARÁ SECRETARIA DOS RECURSOS HÍDRICOS - SRH		
PROJETO EXECUTIVO DA ADUTORIA DE CASCAVEL		
DESENHO	ESTAÇÃO DE TRATAMENTO D'ÁGUA - ETA	ESCALA INDICADA
PROJETO	CORTE BB, CC, PLANTA DE SITUAÇÃO E PERFIS HIDRÁULICOS	DATA
COORDENADOR	CASA DE QUÍMICA	PRANCHA
	PLANTAS E CORTE AA	HD-15
SHS NORDESTE - Consultoria e Projetos de Engenharia Ltda		

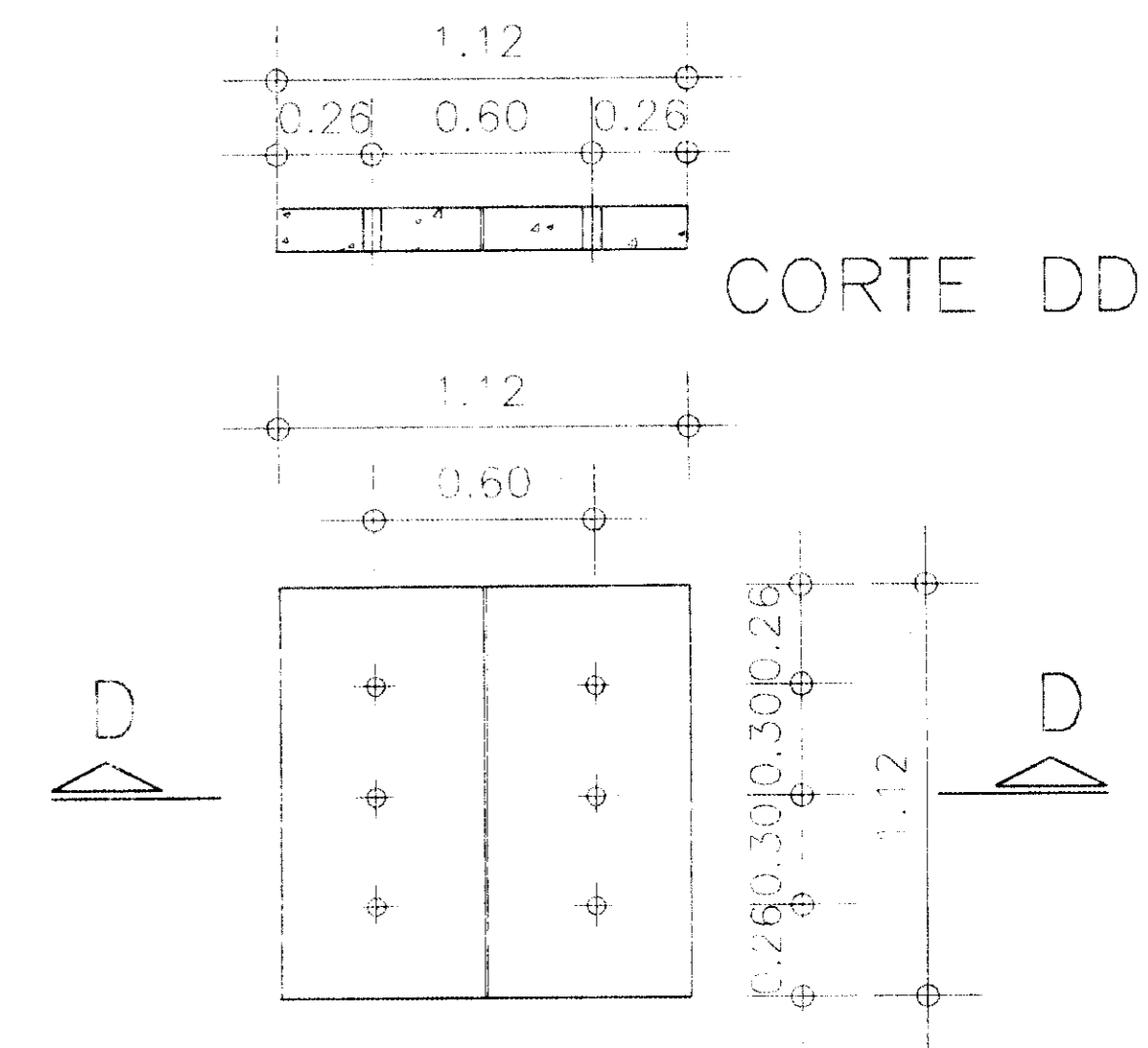




CORTE BB

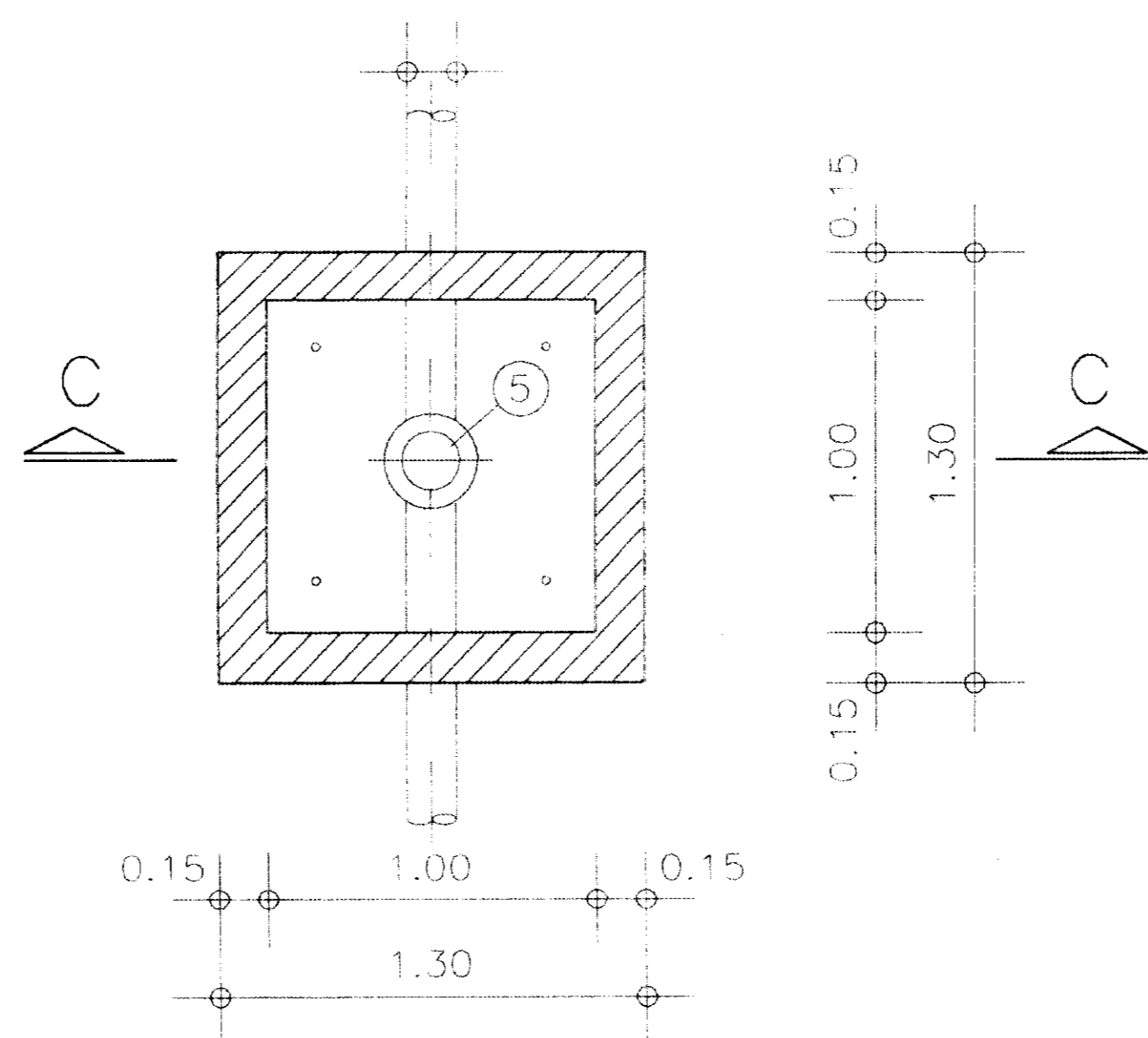


CORTE CC



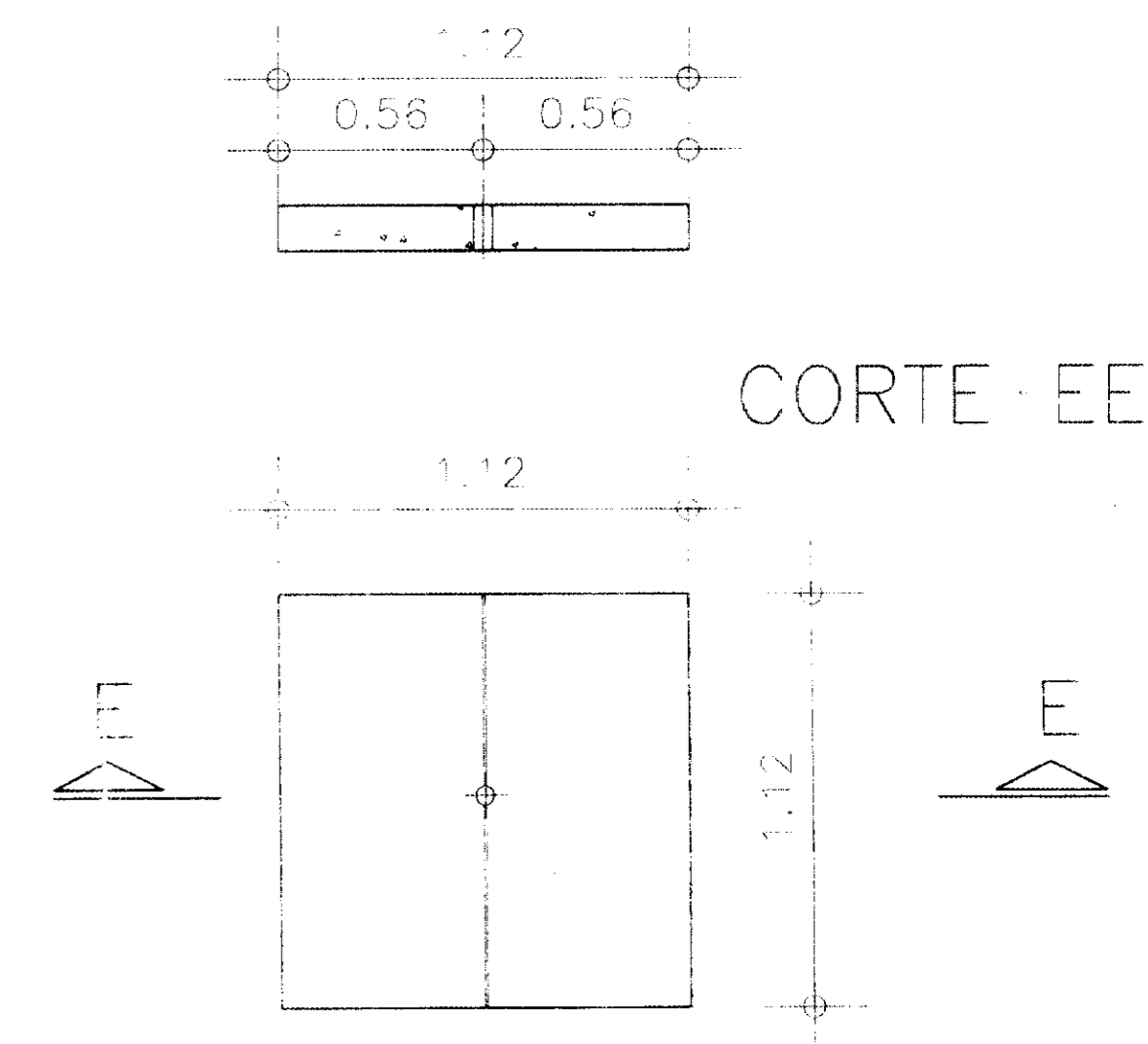
CORTE DD

Ø 350mm



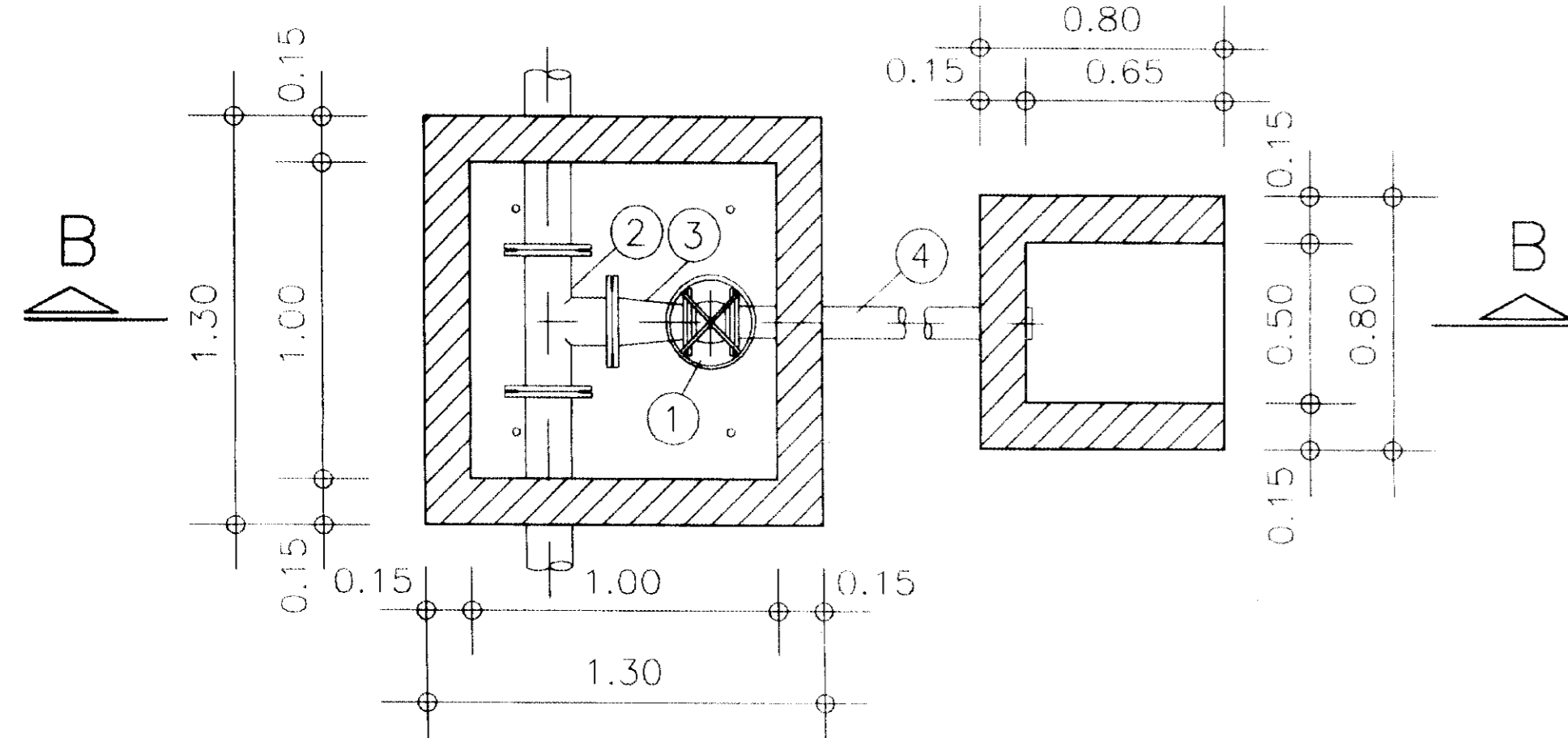
PLANTA DA CAIXA PARA VENTOSA

PLANTA DA LAJOTA PRÉ-MOLDADA  
CAIXA PARA DESCARGA DE FUNDO ( DETALHE)



CORTE EE

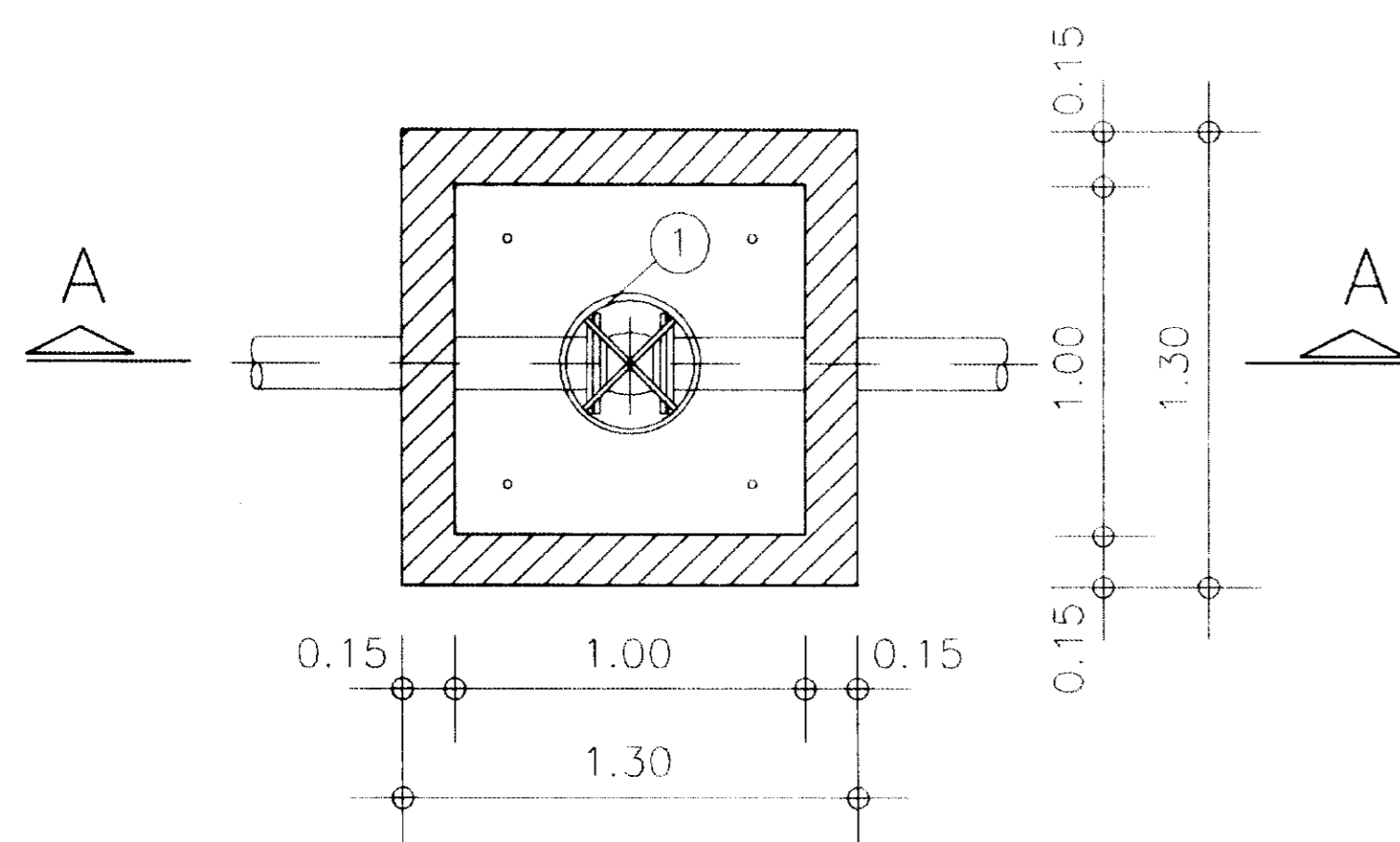
PLANTA DA LAJOTA PRÉ-MOLDADA  
CAIXA PARA VENTOSA ( DETALHE)



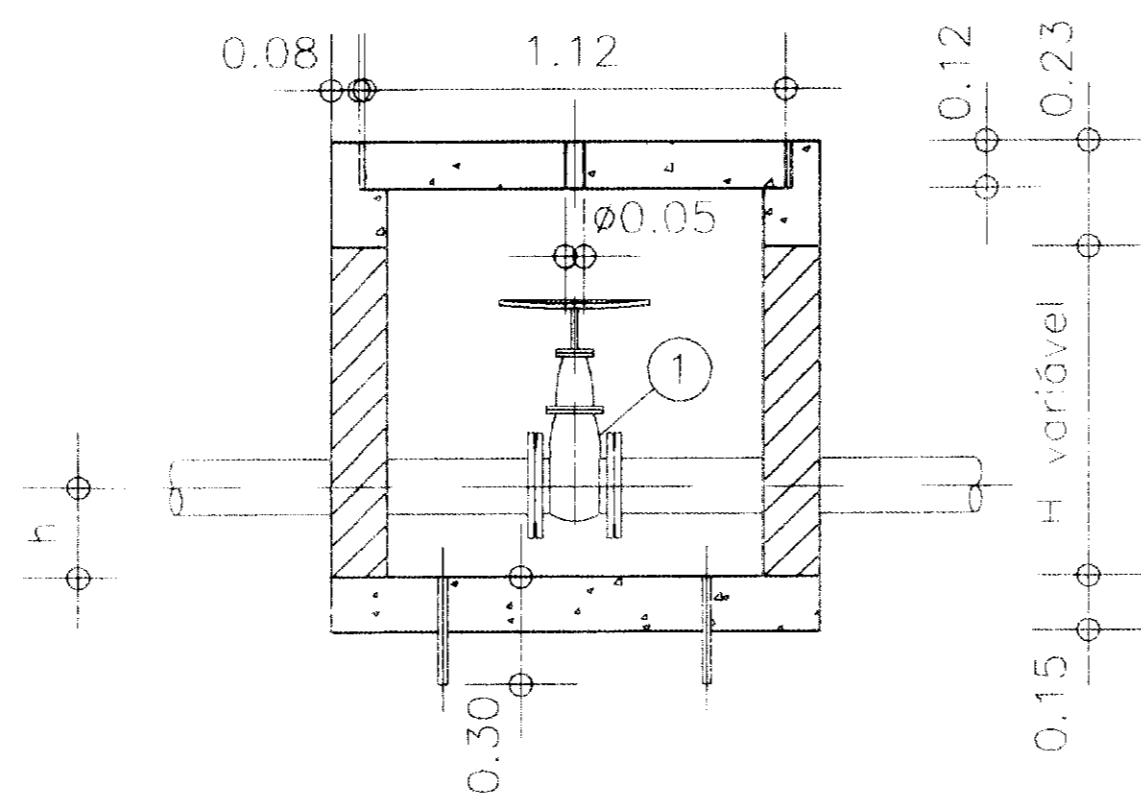
PLANTA DA CAIXA DE DESCARGA DE FUNDO

RELAÇÃO DAS PEÇAS

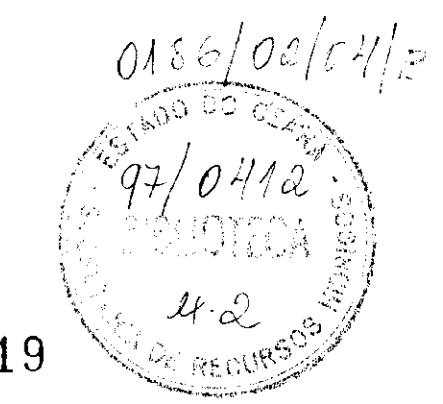
ITEM	PEÇA	DIAMETRO (mm)
1	REGISTRO DE GAVETA COM FLANGES	75
2	TÊ DE FOFO COM FLANGES	350x100
3	REDUÇÃO DE FOFO COM FLANGES	100x75
4	TUBO DE FOFO COM PONTA E FLANGE	75
5	VENTOSA	2"



PLANTA DA CX. DE REGISTRO



CORTE AA

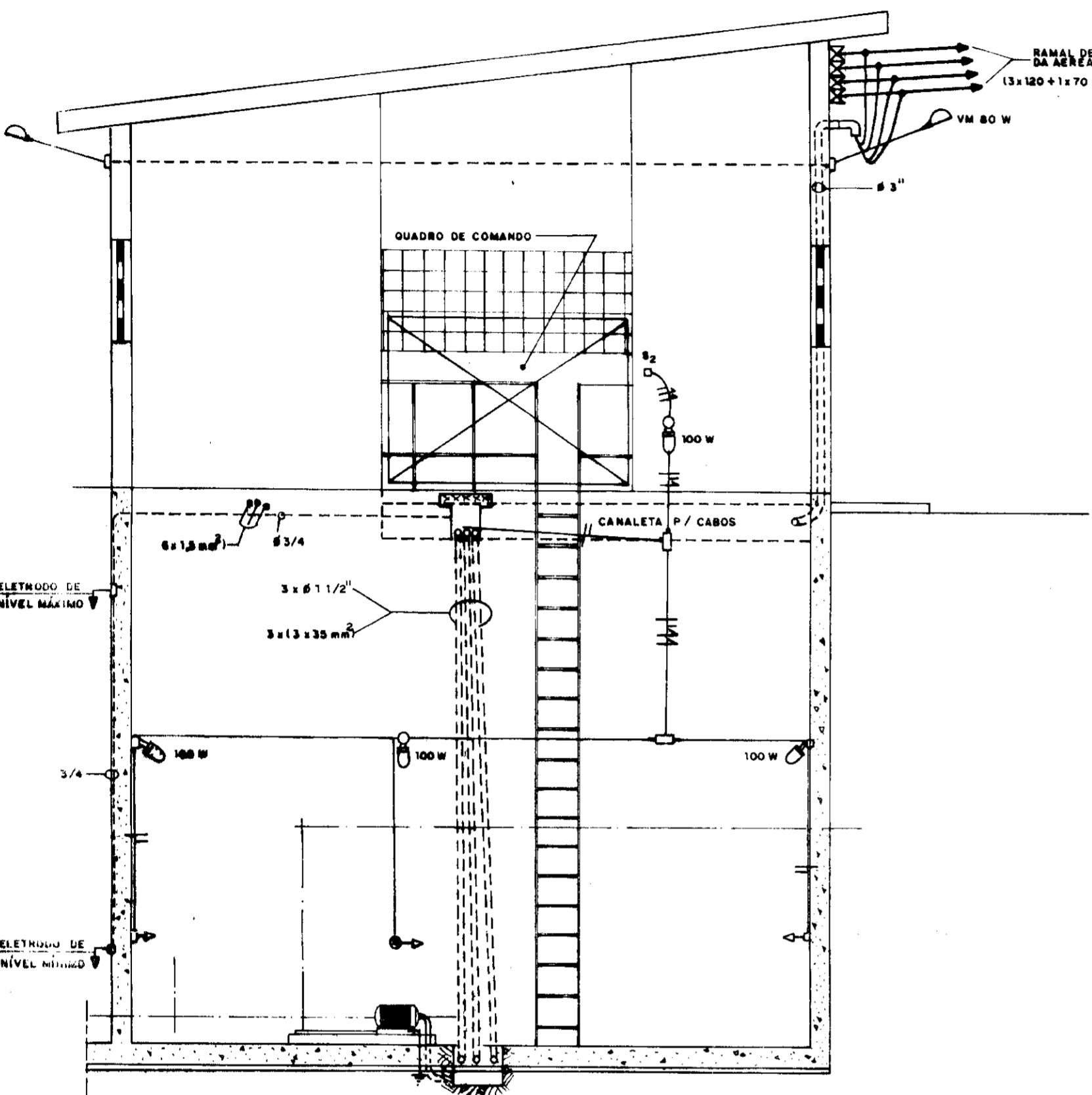
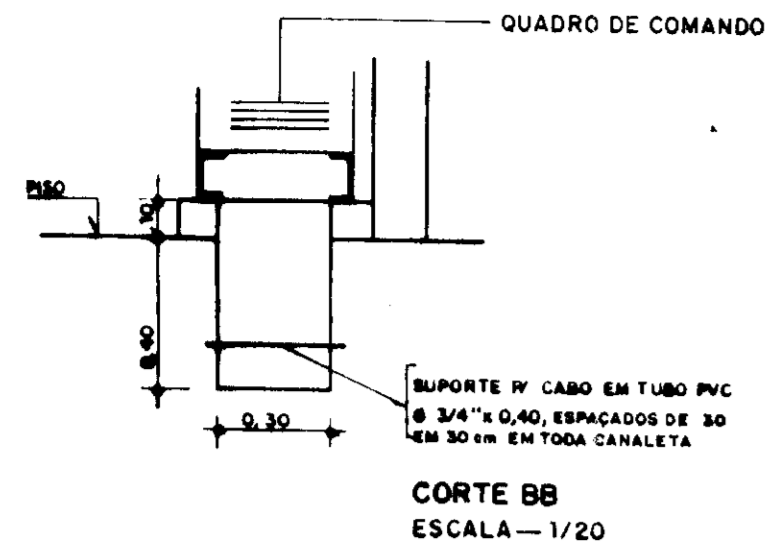


000019

PROÁGUA - SUBPROGRAMA DE DESENVOLVIMENTO SUSTENTÁVEL  
DE RECURSOS HÍDRICOS PARA O SEMI-ÁRIDO BRASILEIRO  
GOVERNO DO ESTADO DO CEARÁ  
SECRETARIA DOS RECURSOS HÍDRICOS - SRH

PROJETO EXECUTIVO DA ADUTORA DE CASCAVEL

PROJETO	PROJETO PADRONIZADO PARA CAIXAS DE VENTOSAS, REGISTRO DE DESCARGA E REGISTRO	ESCALA	INDICADA
DATA		PRINCHA	10-16



RELAÇÃO DE MATERIAL QUADRO COMANDO E PROTEÇÃO DOS MOTORES - 75 CV		
CÓDIGO	DISCRIMINAÇÃO	Quant.
Q	SECCIONADOR TRIPOLAR - 500V - 200A - SOB CARGA	1
F11	FUZÍVEL DZ - 4A - INCLUSIVE BASE	9
CCV	COMUTADOR DO VOLTIMETRO	1
V	VOLTIMETRO 96x96 mm - 0 - 500V (ESCALA) - FM	1
F1-F2-F3	FUZÍVEL NH - INCLUSIVE BASE - 500V - 125 A	9
d	RELÉ DE TEMPO 220V - 0 a 20 seg	3
RFF	RELÉ FALTA DE FASE - 380V - MÁXIMA (MÍNIMA TENSÃO)	3
TC	TRANSFORMADOR DE CORRENTE - 150/5A - 500V	9
CCA	COMUTADOR DO AMPERIMETRO	3
A	AMPERIMETRO 96x96 mm (ESCALA) 0 - 50A - FM	3
K1	CONTACTOR 220V - 110A - MAGNÉTICO TRIPOLAR	3
K2	CONTACTOR 220V - 75A - MAGNÉTICO TRIPOLAR	3
K3	CONTACTOR 220V - 32A - MAGNÉTICO TRIPOLAR	3
E	RELÉ TÉRMICO - DE SOBRECARGA - FAIXA AJUSTE 90-120A	3
AT	AUTO-TRANSFORMADOR DE 65% a 80% - P/ MOTOR 75 CV	3
H	HORÍMETRO 220V - 6 DÍGITOS	3
BL	BOTÃO LIGA - VERDE - LIGA	3
BD	BOTÃO DESLIGA - VERMELHO	3
LV	SINALIZADOR - VERMELHO VERMELHO 220V - 2,5W	3
CS	CHAVE SELETORA - MAN-O-AUT - 220V	3
CB	CABO DE COBRE ISOLADO - 750V - 35mm <sup>2</sup>	3
D	DISJUNTOR MONOFÁSICO - 220V - 15A	3
RN	RELÉ NÍVEL C/ ELETRODOS EM Aço INOX - 220V	3

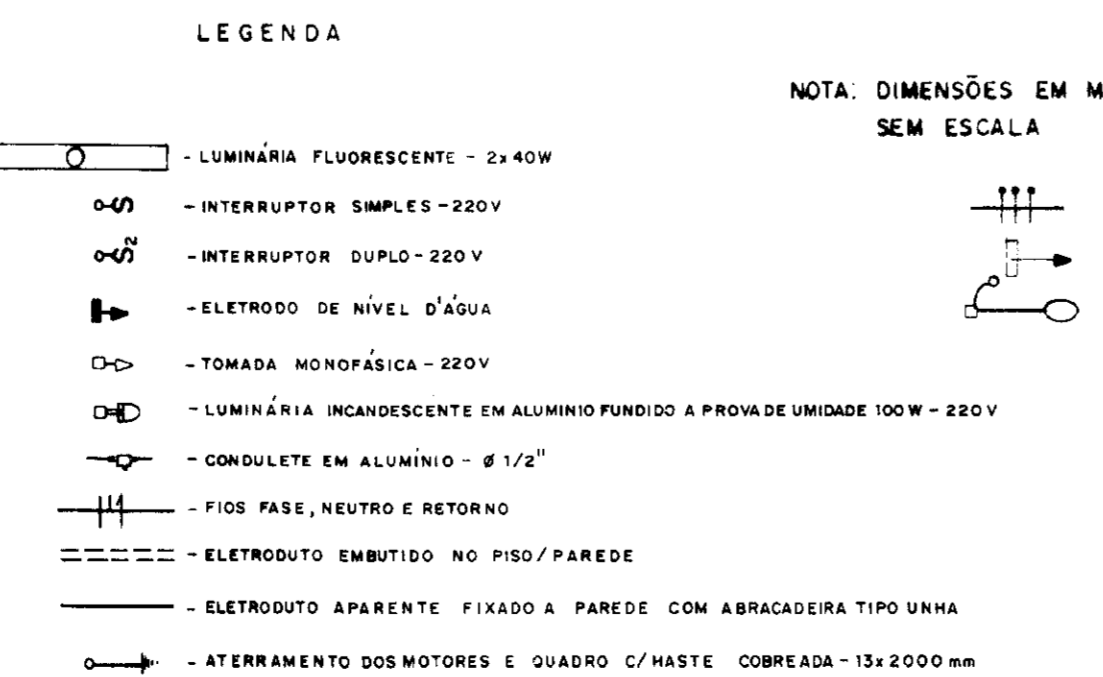
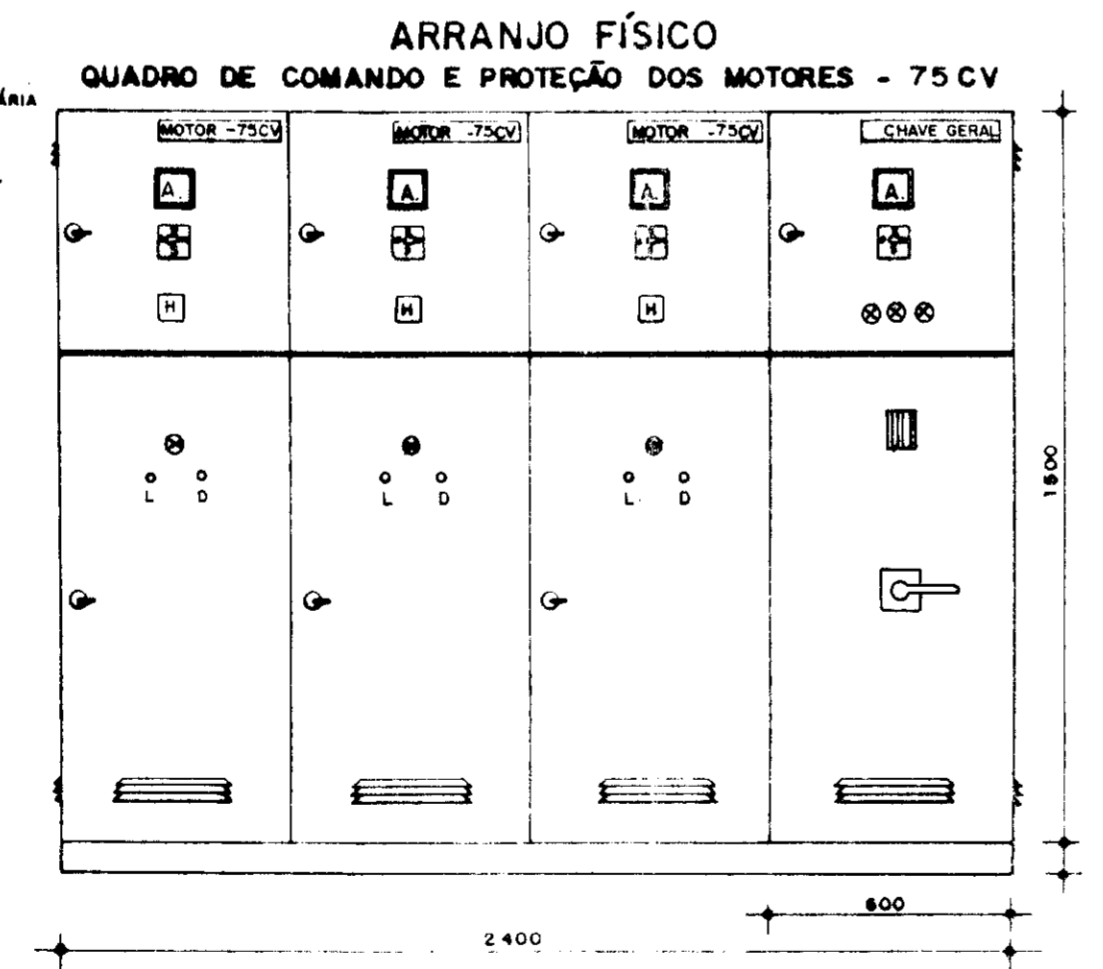
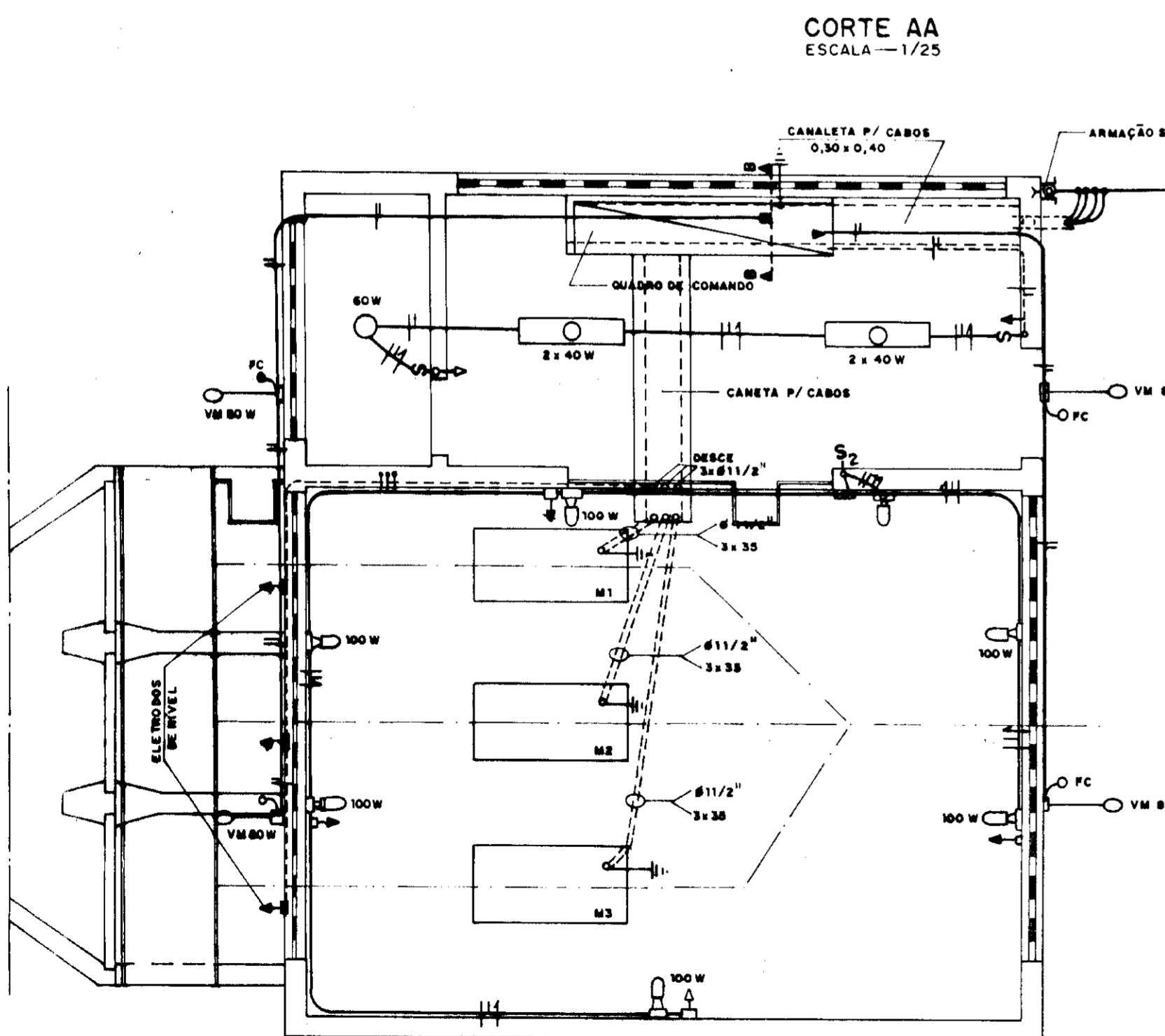
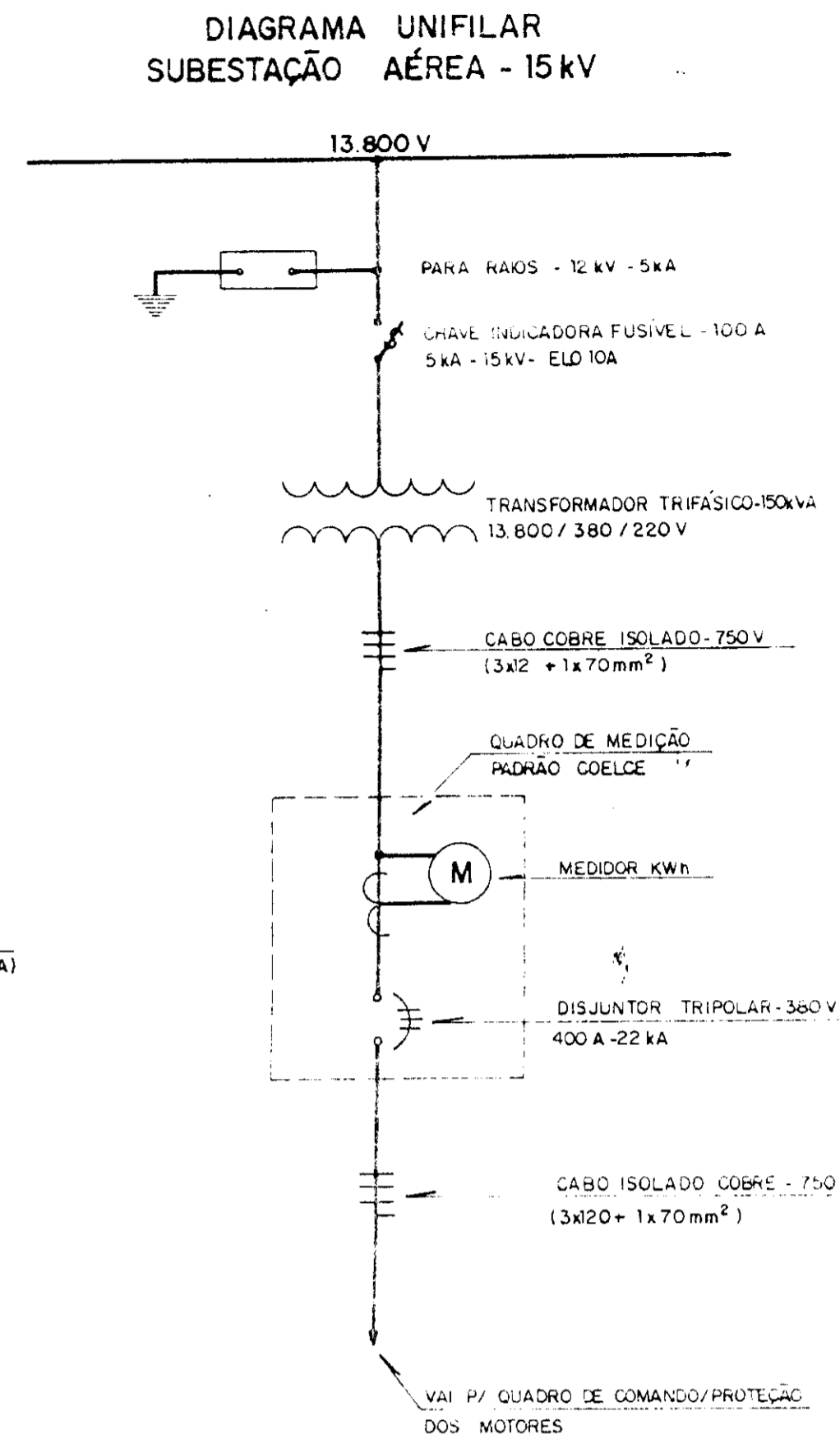
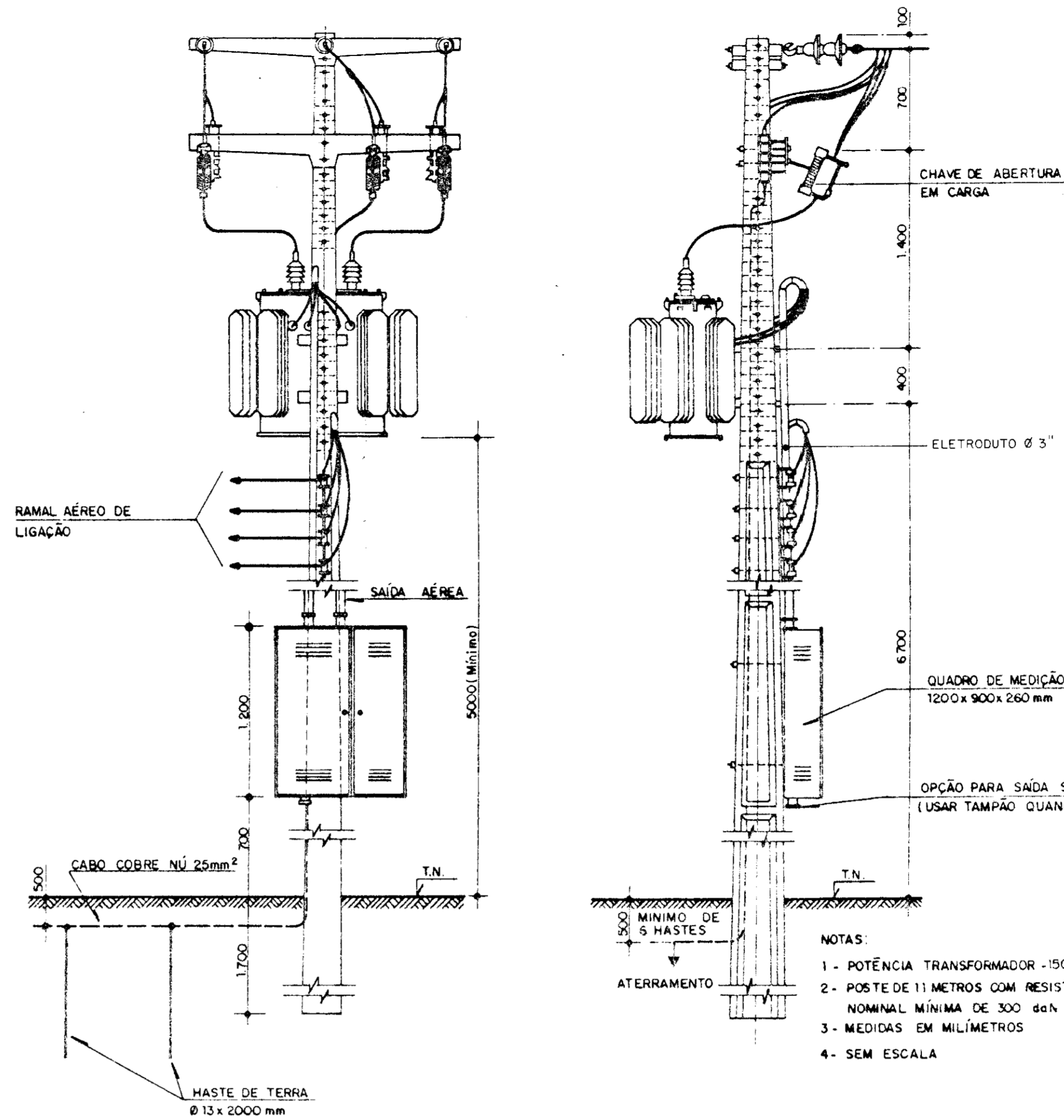


DIAGRAMA UNIFILAR  
QUADRO DE COMANDO E PROTEÇÃO DOS MOTORES - 75 CV

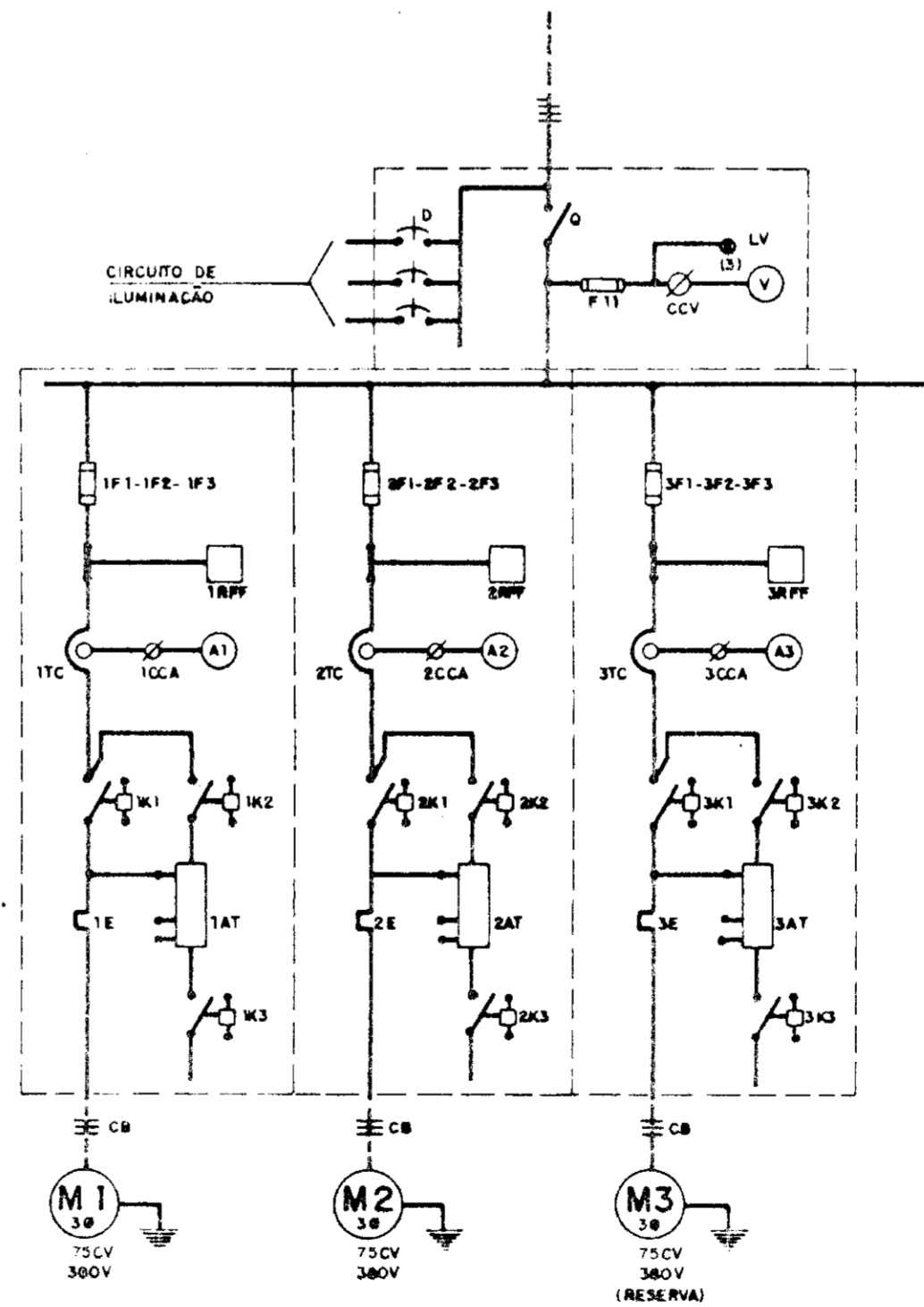
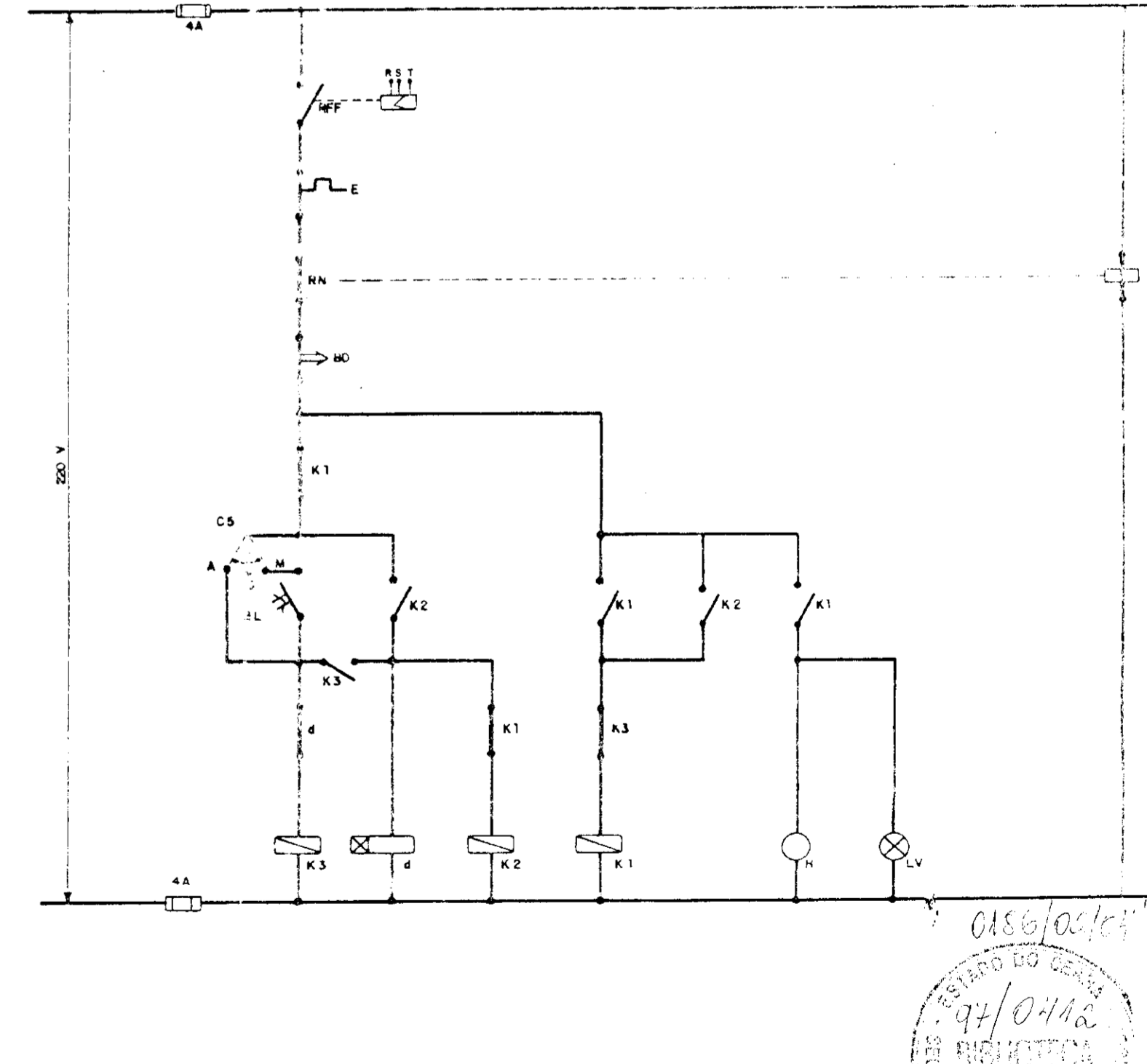


DIAGRAMA FUNCIONAL  
COMANDO E PROTEÇÃO PARA MOTORES - 75 CV - (UMA UNIDADE)



PROÁGUA - SUBPROGRAMA DE DESENVOLVIMENTO SUSTENTÁVEL DE RECURSOS HÍDRICOS PARA O SEMI-ÁRIDO BRASILEIRO

GOVERNO DO ESTADO DO CEARÁ  
SECRETARIA DOS RECURSOS HÍDRICOS - SRH

PROJETO EXECUTIVO DA ADUTORA DE CASCAVEL

ESTÁÇÃO ELEVATÓRIA EE1 - CAPTAÇÃO SUBESTAÇÃO 75 kVA - DIAGRAMAS E INSTALAÇÕES ELÉTRICAS

000020

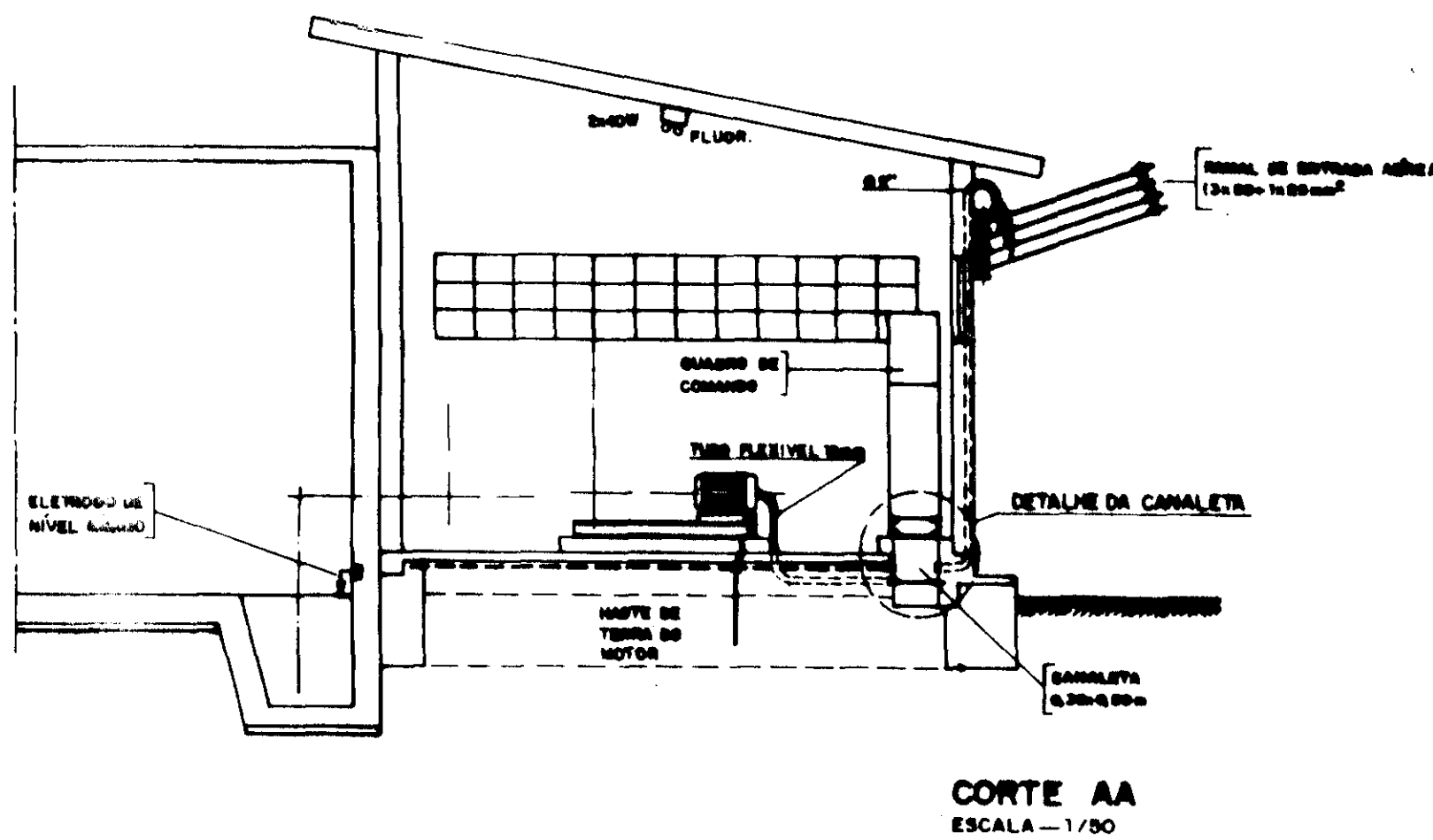
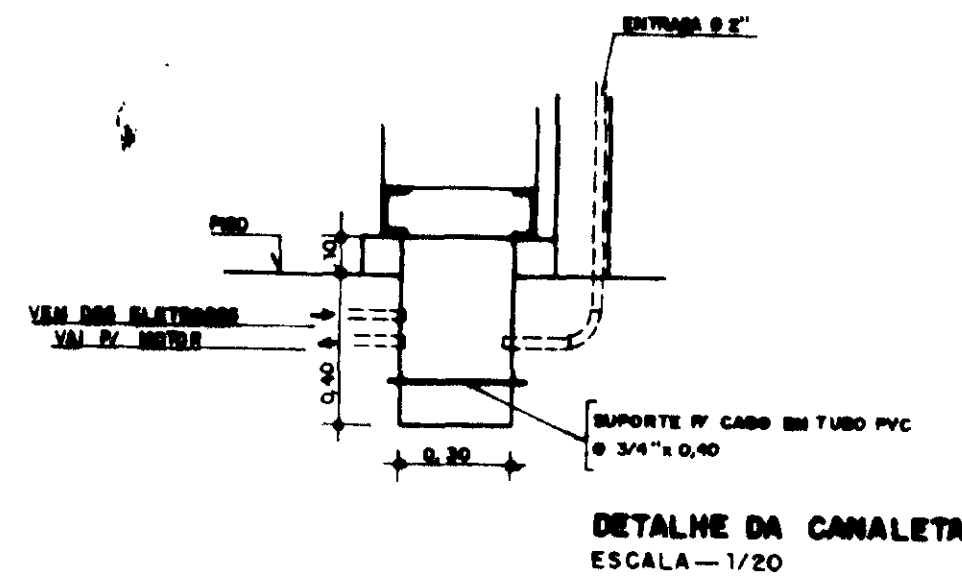
PROJETO: 94/0446

COORDENADOR: [Signature]

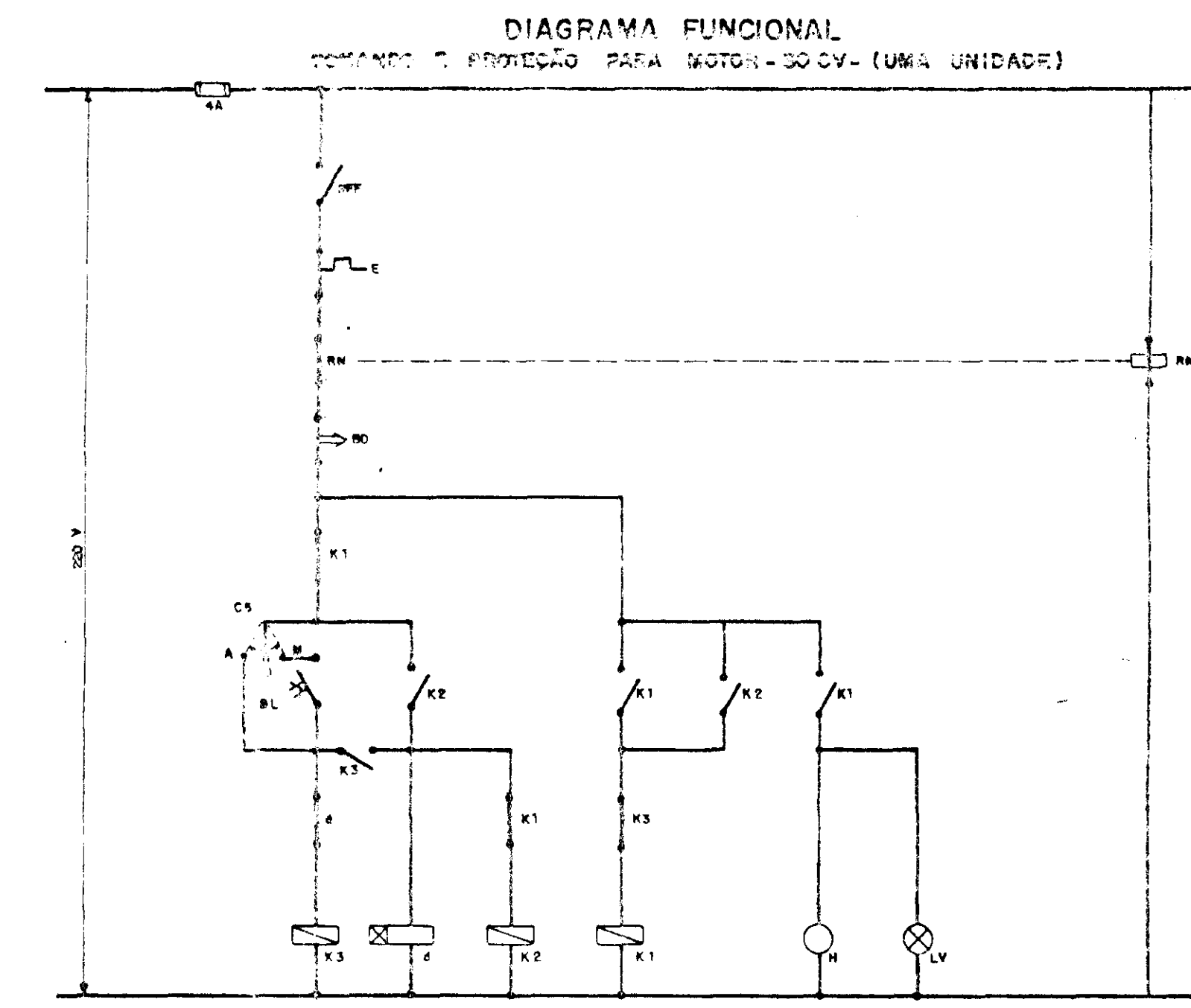
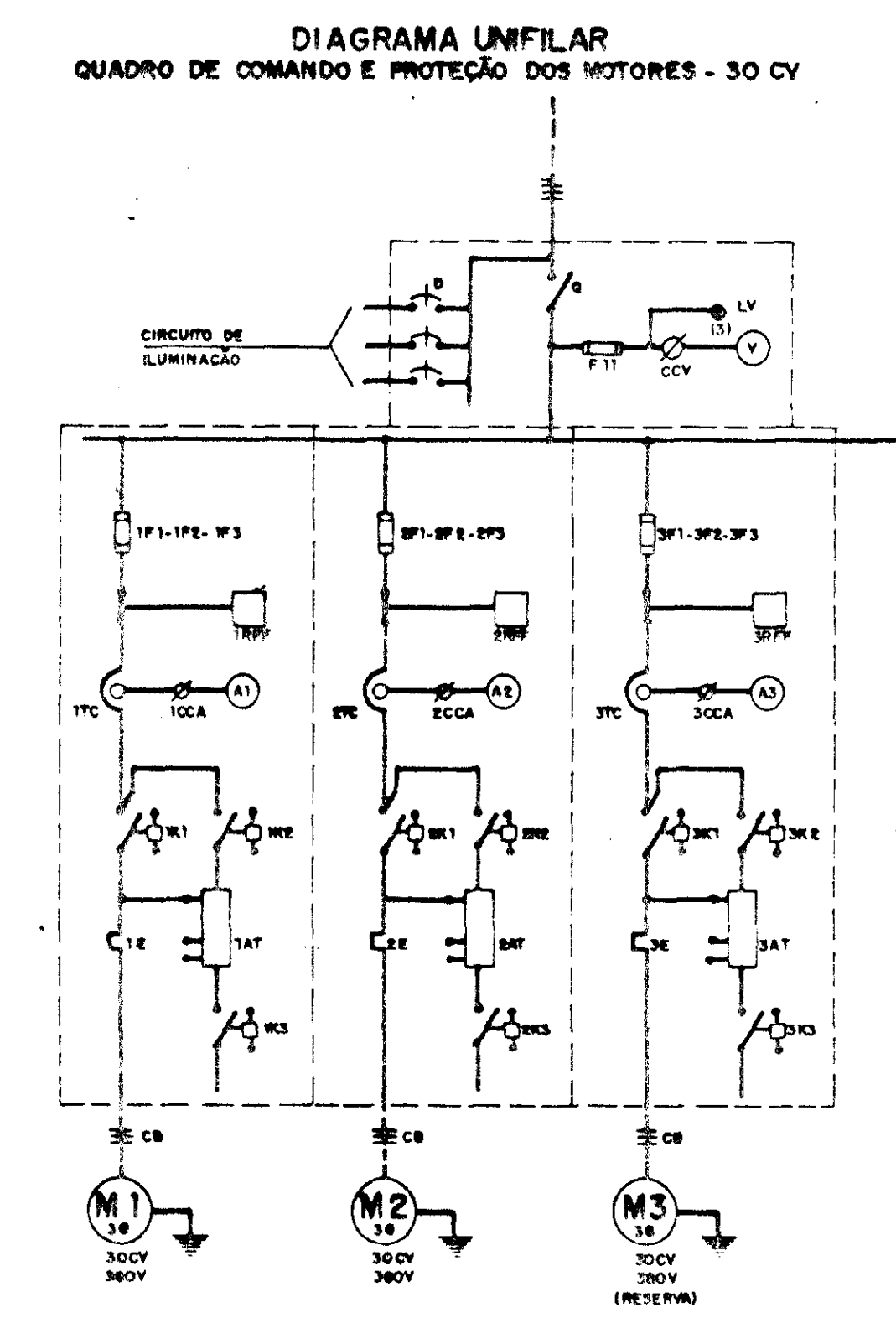
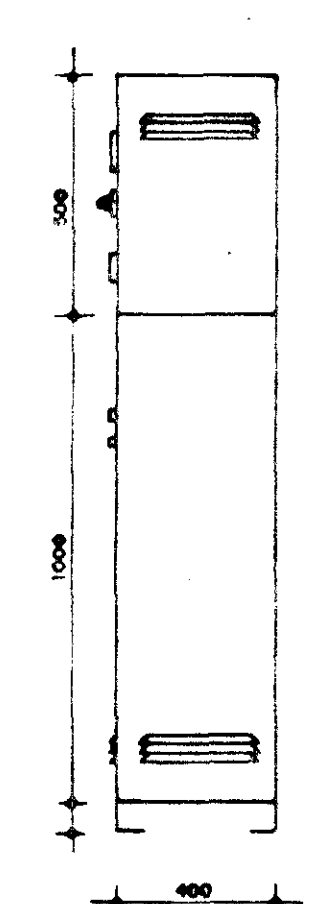
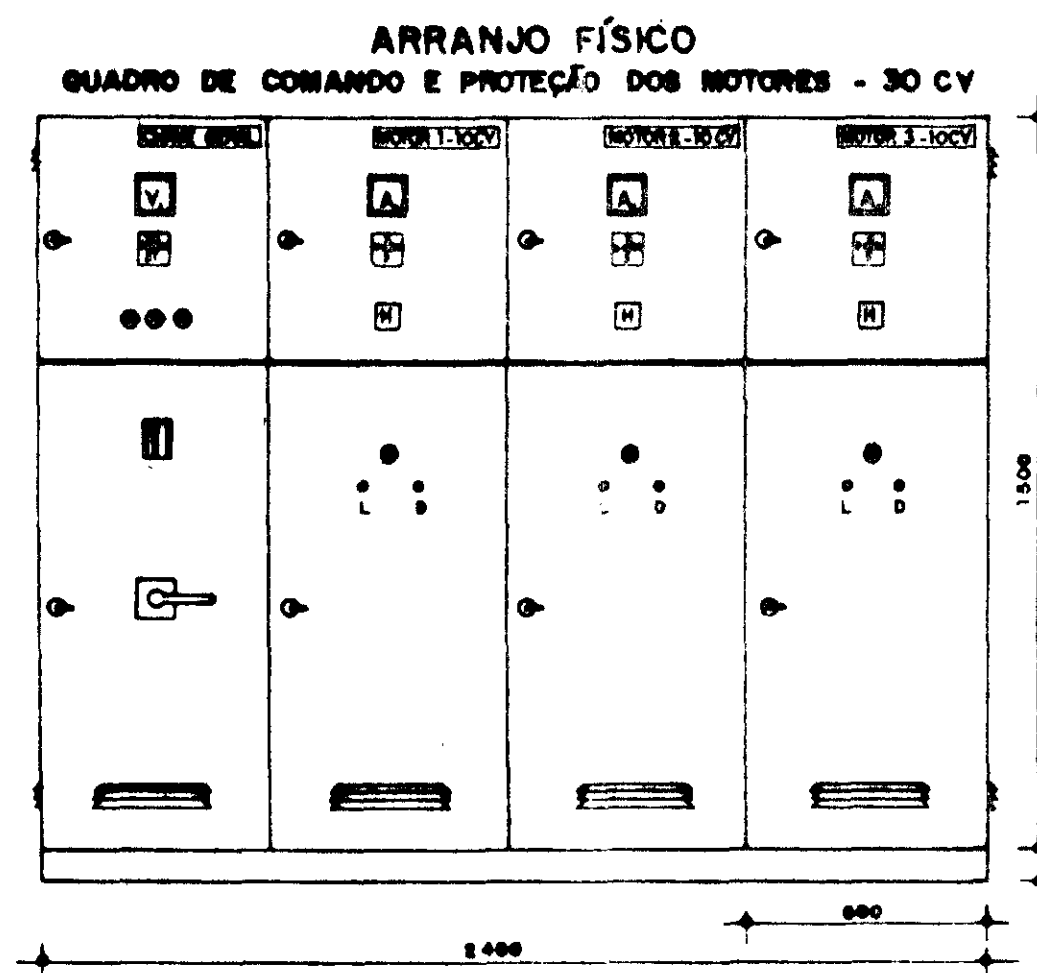
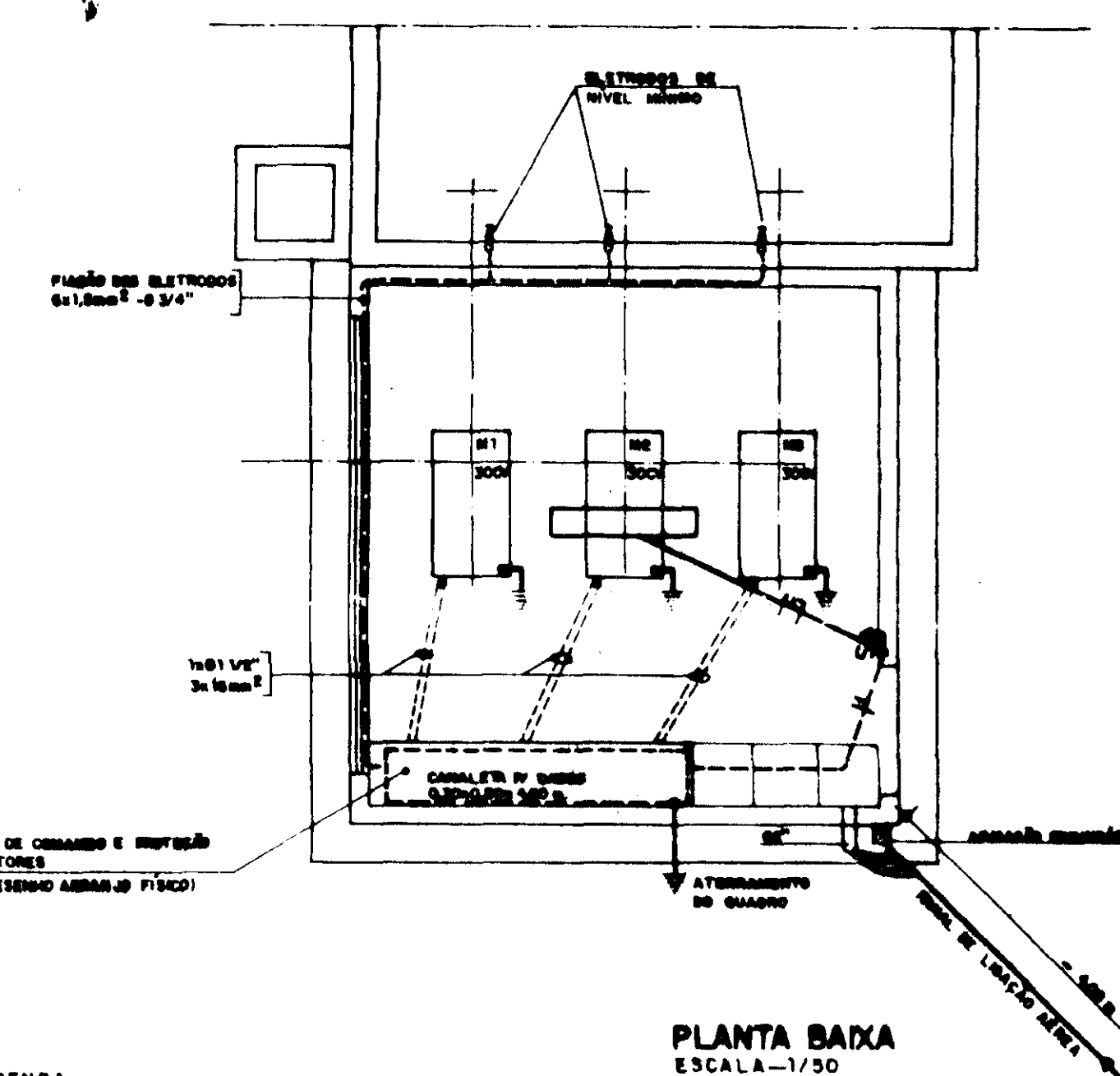
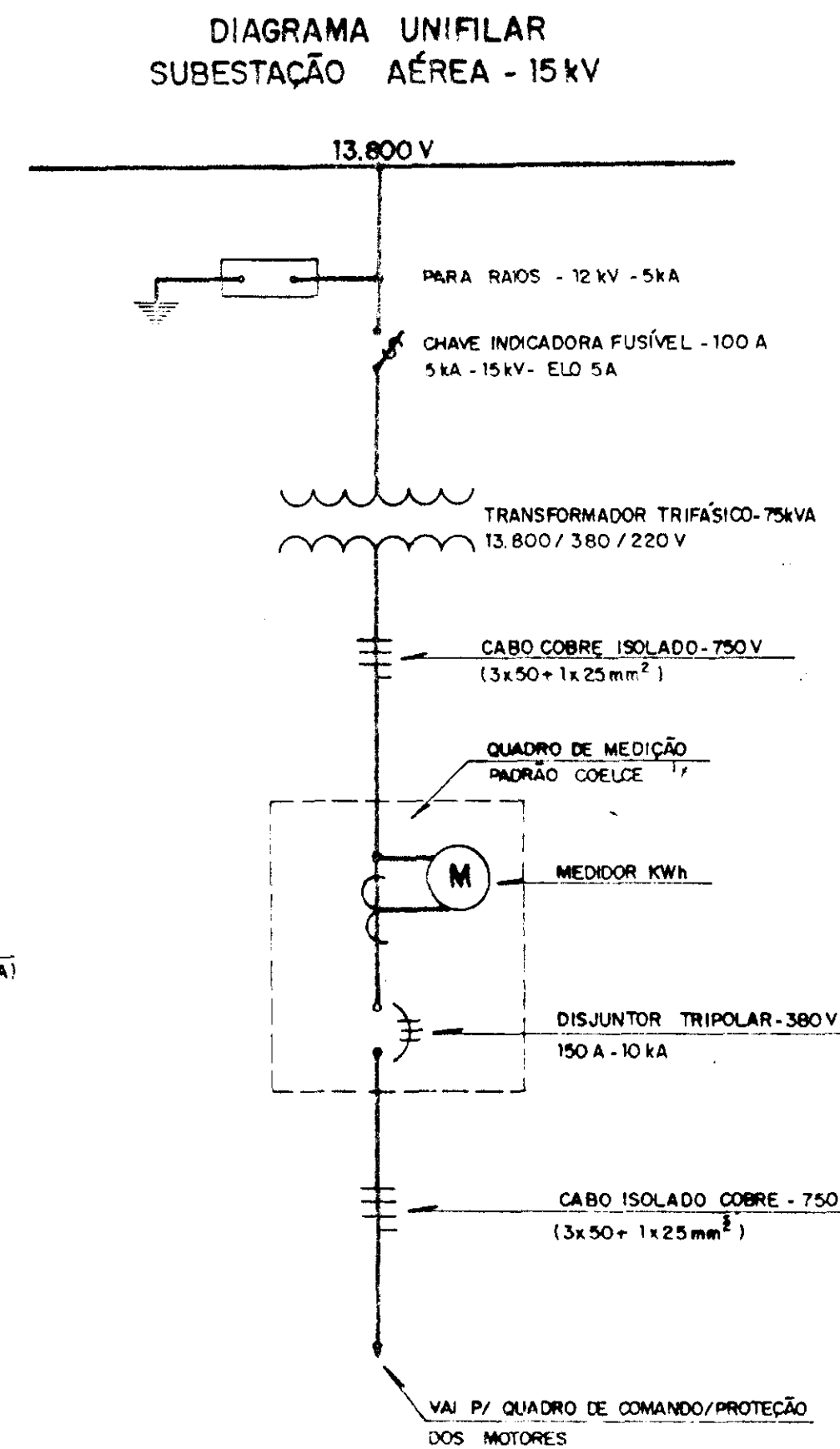
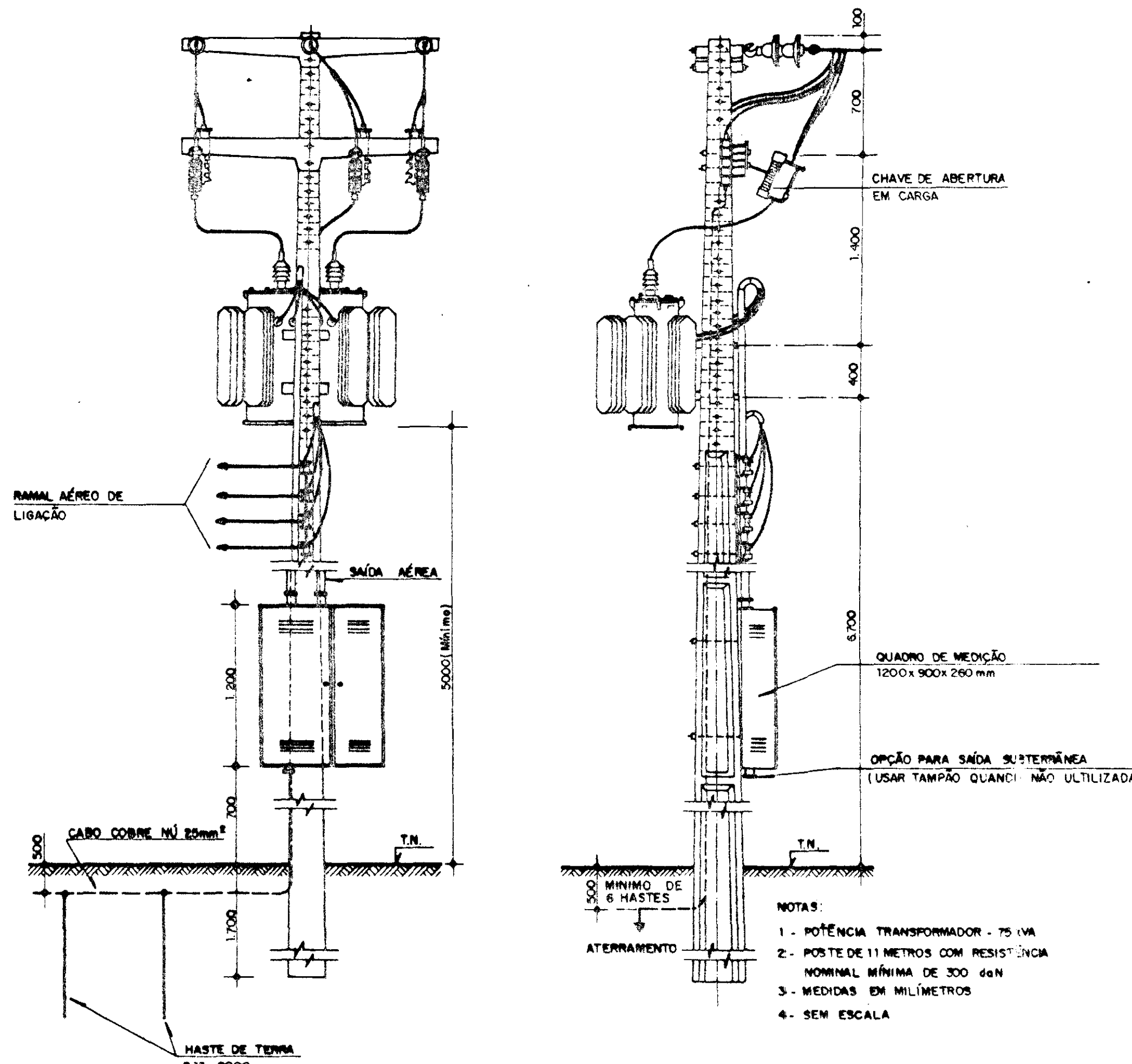
ESCALA: INDICADA

DATA: [Date]

FRANCA: EL-01



RELAÇÃO DE MATERIAL QUADRO COMANDO E PROTEÇÃO DOS MOTORES - 30 CV		
CÓDIGO	DISCRIMINAÇÃO	Quant.
Q	DISJUNTOR TRIPOLA-500V-200A-30B CARGA	1
F11	FUZÍVEL 02-4A-INCLUSIVE BASE	9
CCV	COMUTADOR DO VOLTIMETRO	1
V	VOLTIMETRO 98x98mm-0-500V(ESCALA)-FM	1
F1-F2-F3	FUZÍVEL 10A-INCLUSIVE BASE-500V-63A	9
T	RELÉ DE TEMPO 220V-0s	3
RFF	RELÉ FALTA DE FASE-380V	3
TC	TRANSFORMADOR DE CORRENTE-50/5A-500V	9
CCA	COMUTADOR DO AMPERÍMETRO	3
A	AMPERÍMETRO 98x98mm(ESCALA) 0-20A-FM	3
K1	CONTACTOR 220V-45A-MAGNÉTICO TRIPOLAR	3
K2	CONTACTOR 220V-32A-MAGNÉTICO TRIPOLAR	3
K3	CONTACTOR 220V-12A-MAGNÉTICO TRIPOLAR	3
E	RELÉ TÉRMICO-DE SOBRECARGA-FAIXA AJUSTE:3E-30A	3
AT	AUTO-TRANSFORMADOR DE 80%e 80%-P/ MOTOR 30 CV	3
H	HORÍMETRO 220 V-6 DÍGITOS	3
BL	BOTÃO LIGA-VERDE-LIGA	3
BD	BOTÃO DESLIGA-VERMELHO	3
LV	SINALIZADOR-VERMELHO-VERMELHO 220V-E,5W	3
CS	CHAVE SELETORA-MIN-O-AUT-220V	3
CB	CABO DE COBRE ISOLADO-750V-16mm²	9
D	DISJUNTOR MONOFÁSICO-220V-15A	3
RH	RELÉ NÍVEL 2/ ELETRODOS EM AÇO INOX-220V	3



- LEGENDA
- LUMINÁRIA FLUORESCENTE - 2x40W - 220V
  - INTERRUPTOR SIMPLES
  - TOMADA MONOFÁSICA - 220V
  - ELETRODO DE NÍVEL 2/30A
  - ATERRAMENTO DOS MOTORES E QUADRO DE COMANDO COM HASTE COBREASA - 13 x 2000mm

NOTA: DIMENSÕES EM MILÍMETROS SEM ESCALA

PROAÇA - SUBPROGRAMA DE DESENVOLVIMENTO SUSTENTÁVEL DE RECURSOS HÍDRICOS PARA O SEMI-ÁRIDO BRASILEIRO

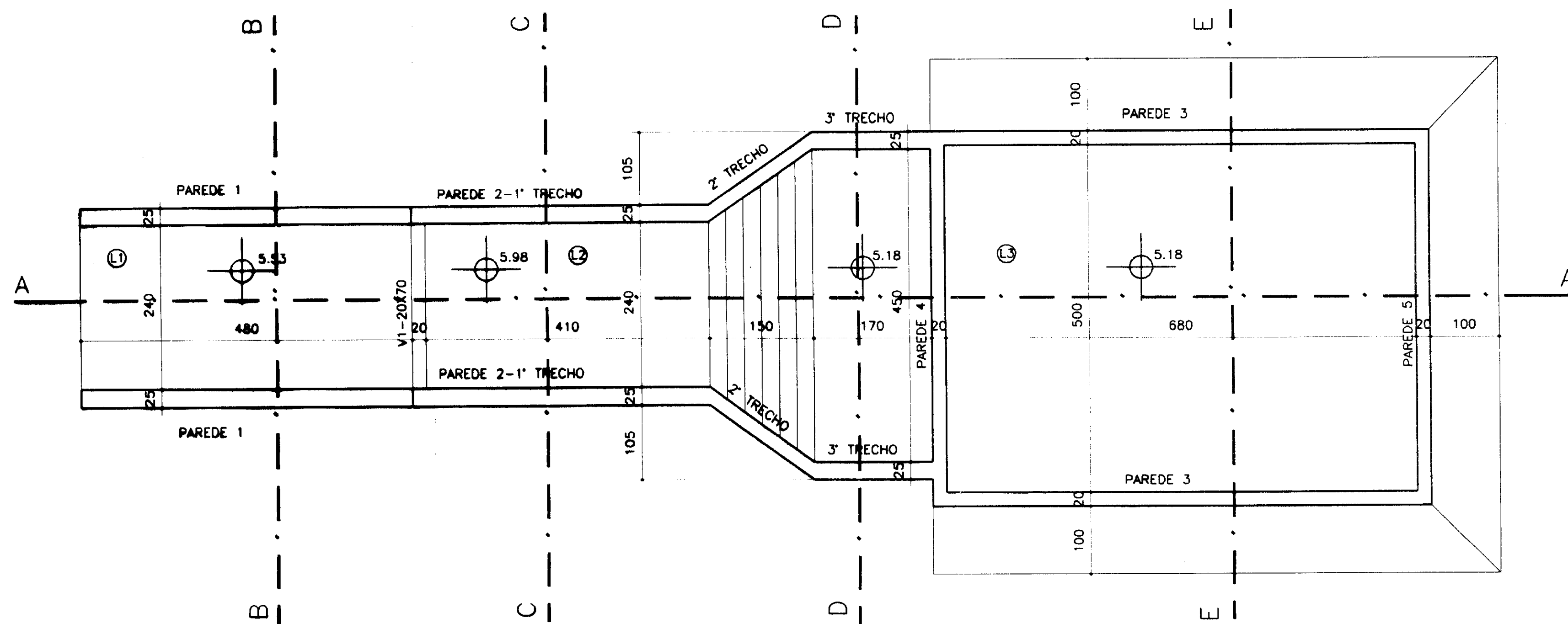
GOVERNO DO ESTADO DO CEARÁ  
SECRETARIA DOS RECURSOS HÍDRICOS - SRH

PROJETO EXECUTIVO DA ADUTORA DE CASCAVEL

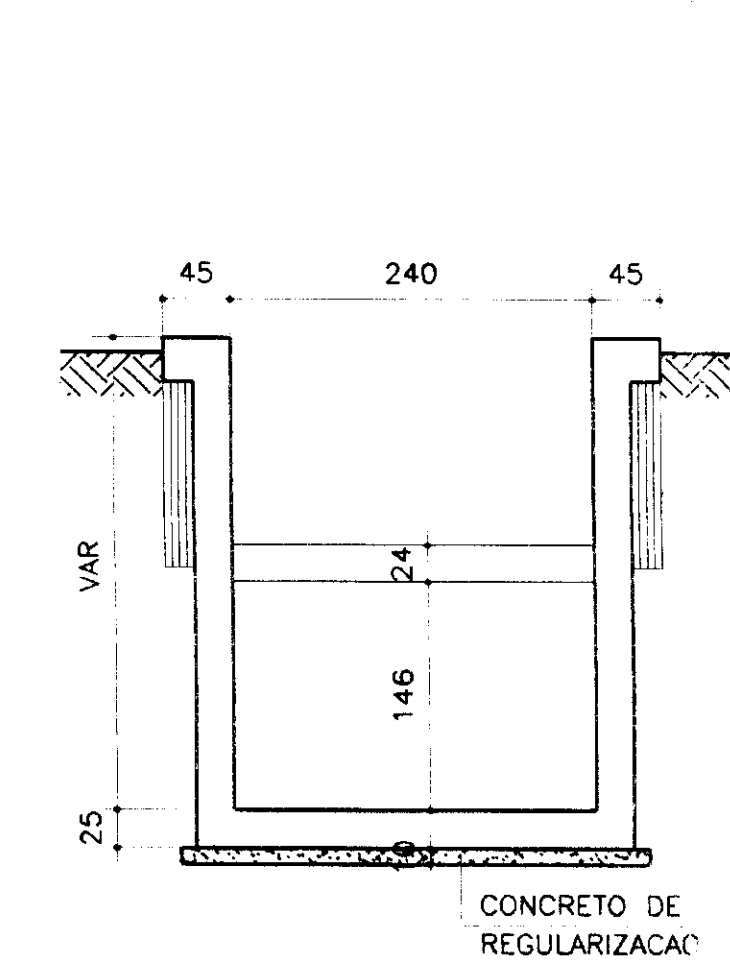
ESTAÇÃO DE TRATAMENTO D'ÁGUA  
SUBESTAÇÃO 75 KVA - DIAGRAMAS E INSTALAÇÕES ELÉTRICAS - ETA

000021

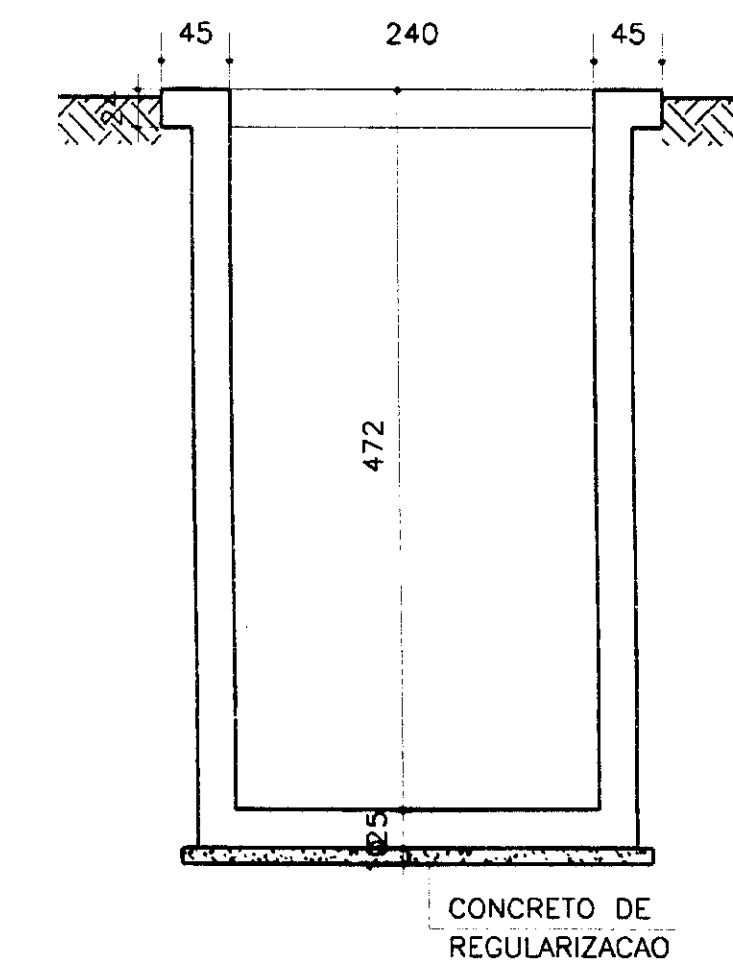




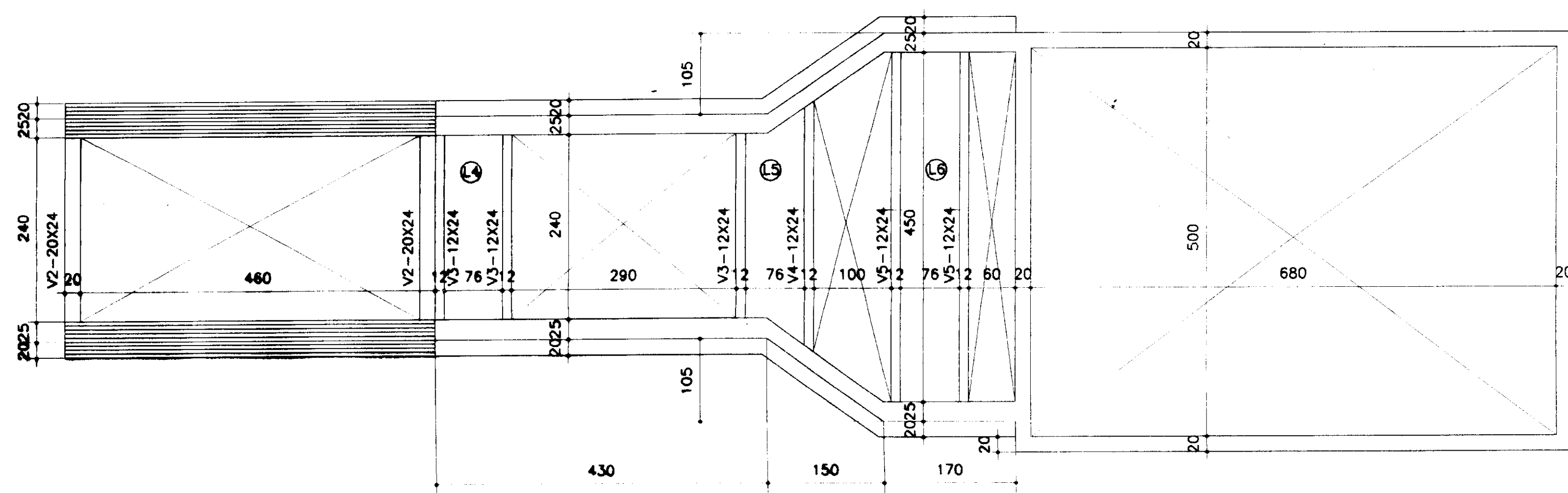
PLANTA NOS NIVEIS 5.53, 5.98 E 5.18



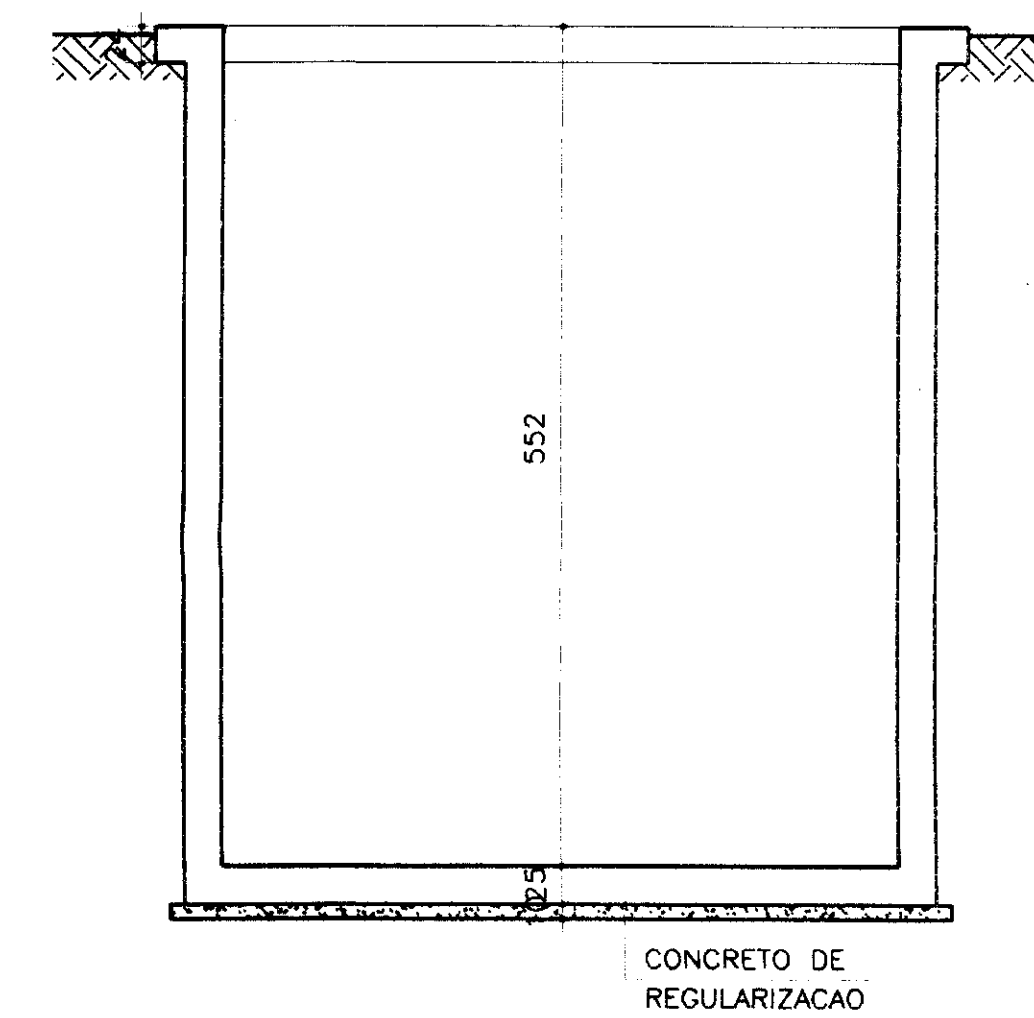
CORTE B-B



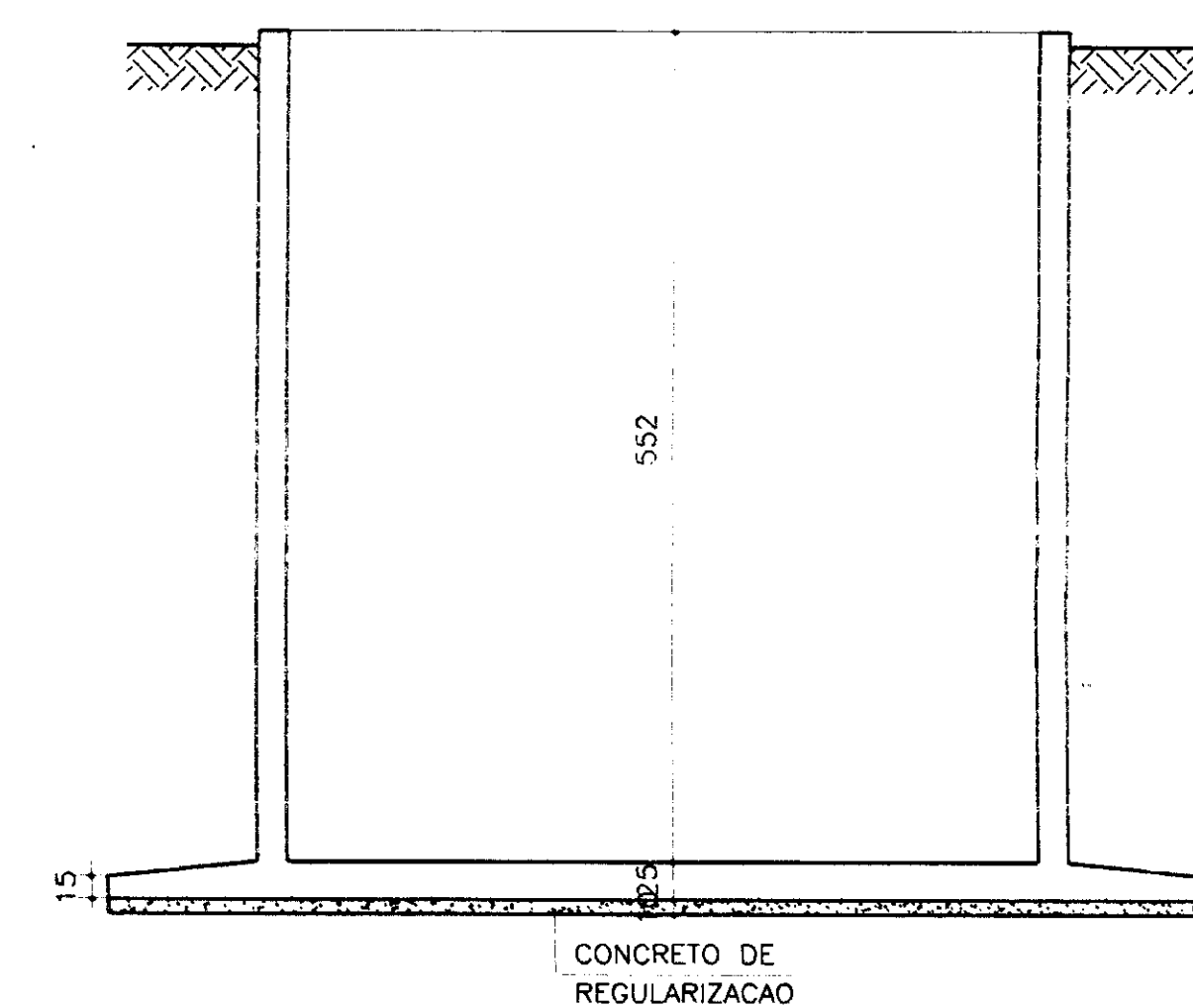
CORTE C-C



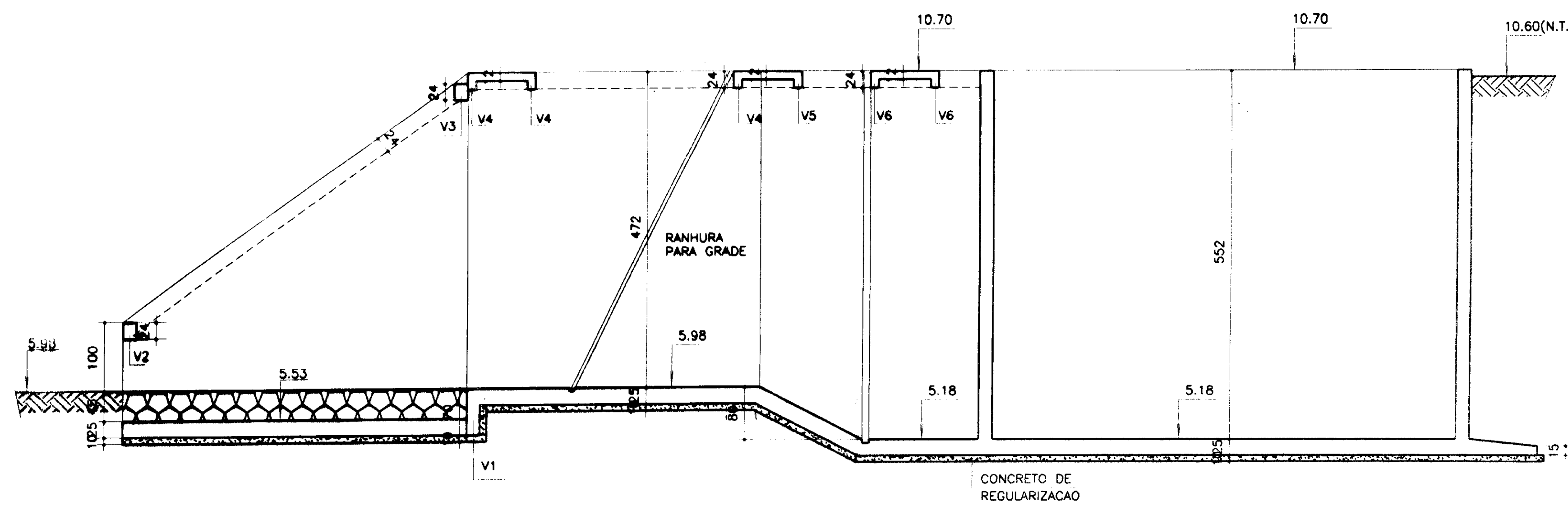
PLANTA NO NIVEL 10.70



CORTE D-D

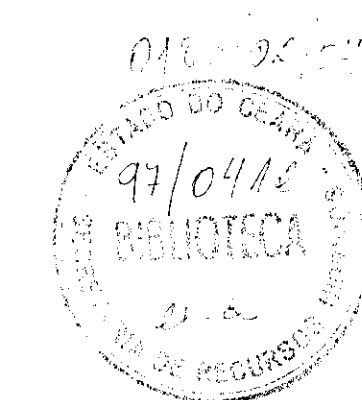


CORTE E-E



CORTE A-A

Fck=20 MPa



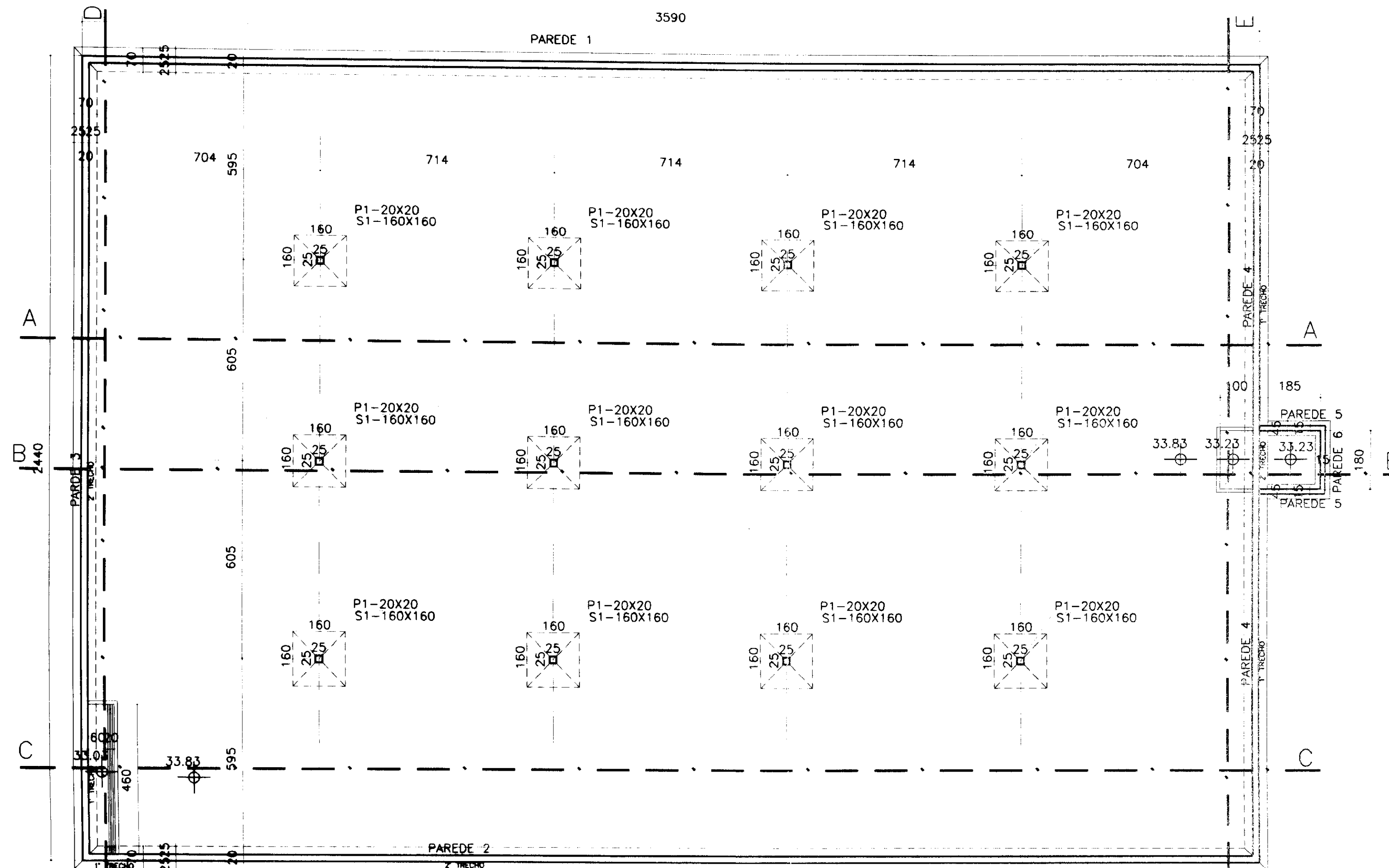
000022

PROJETO PROJETO: Prof. Genivaldo P. Macedo DATA: 12/08/2007 COORDENADOR: Genivaldo P. Macedo DATA: 12/08/2007			ESCALA INDICADA DATA PRANCH ES-01
PROÁGUA - SUBPROGRAMA DE DESENVOLVIMENTO SUSTENTÁVEL DE RECURSOS HÍDRICOS PARA O SEMI-ÁRIDO BRASILEIRO GOVERNO DO ESTADO DO CEARÁ SECRETARIA DOS RECURSOS HÍDRICOS - SRH PROJETO EXECUTIVO DA ADUTORA DE CASCAVEL			
ESTAÇÃO ELEVATÓRIA DA CAPTAÇÃO FORMAS			
SHS NORDESTE - Consultoria e Projetos de Engenharia Ltda			



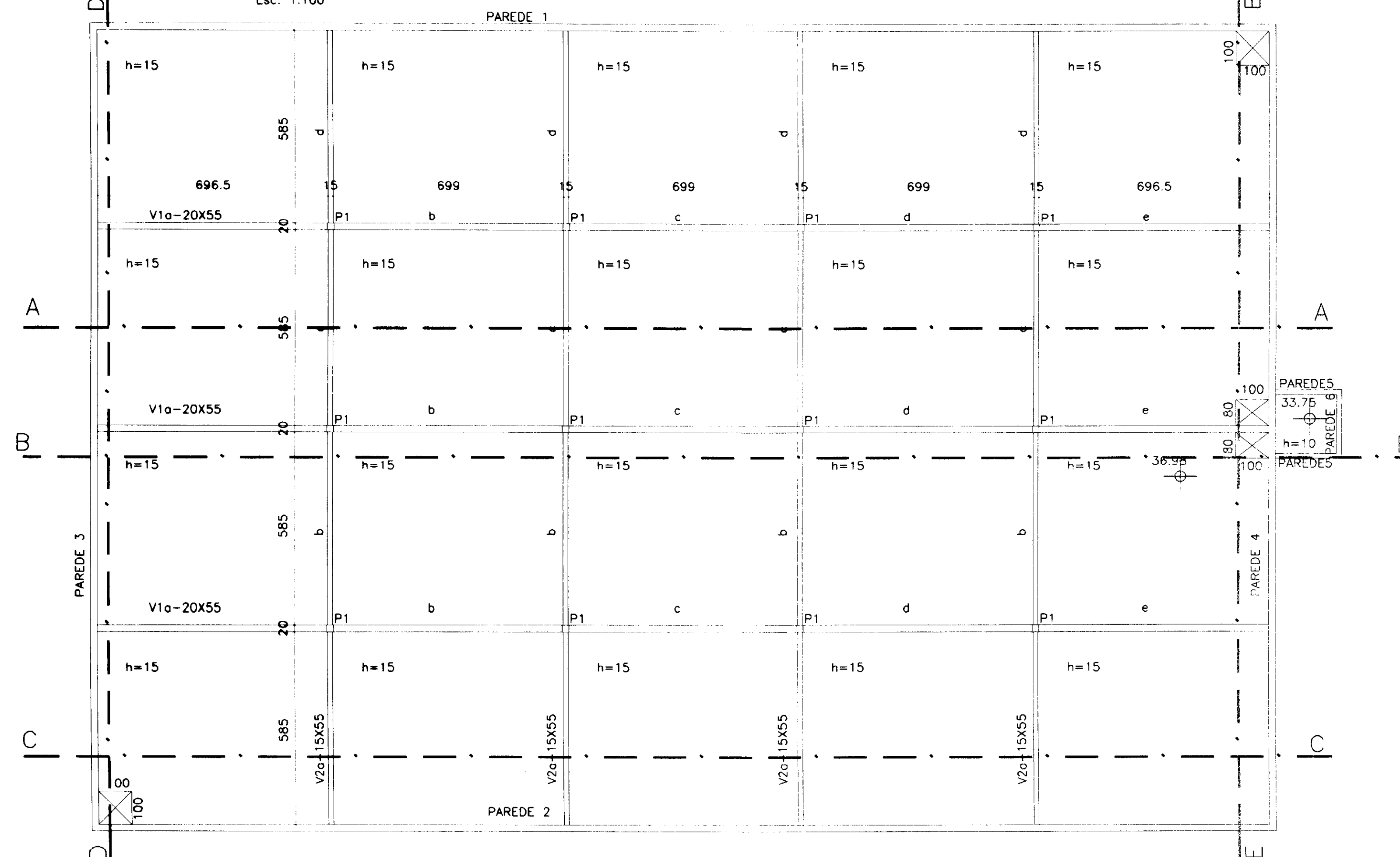
PLANTA NO NIVEL 33.83

Esc. 1:100



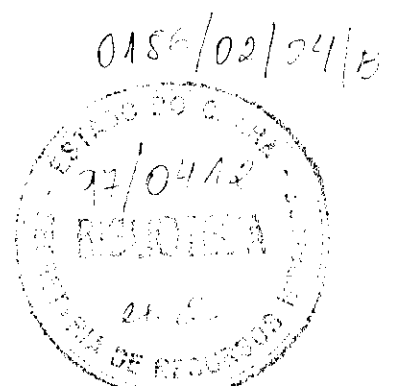
PLANTA NO NIVEL 36.98

Esc. 1:100

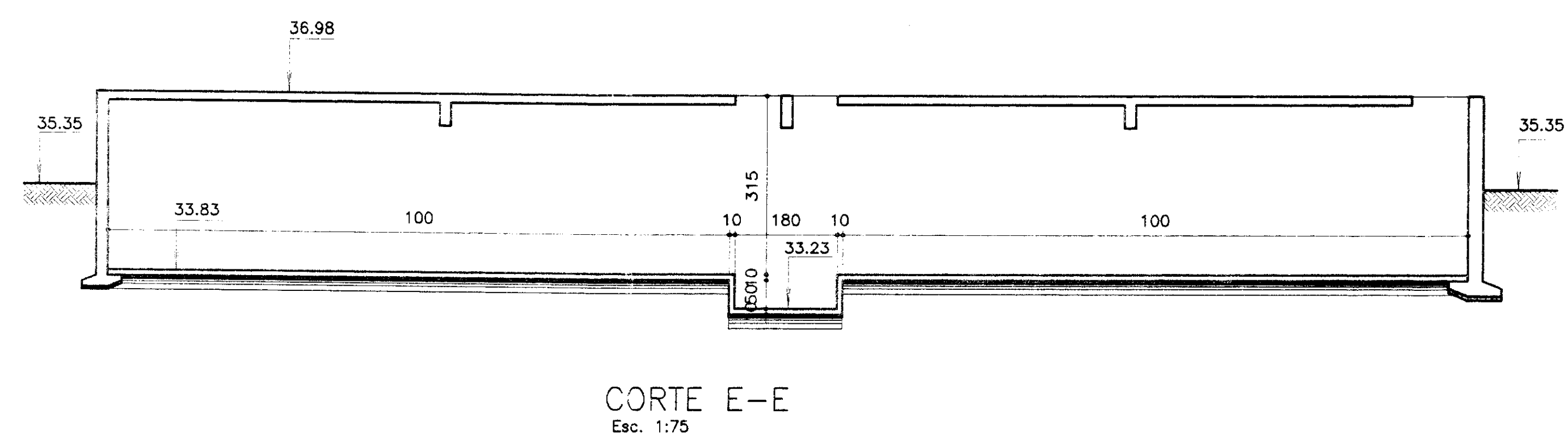
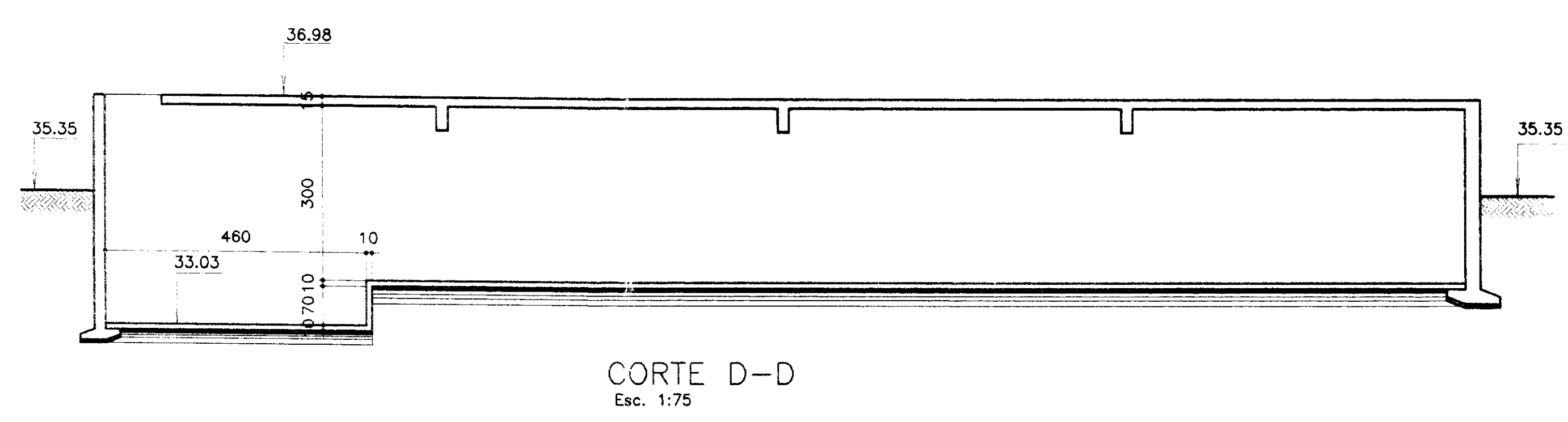
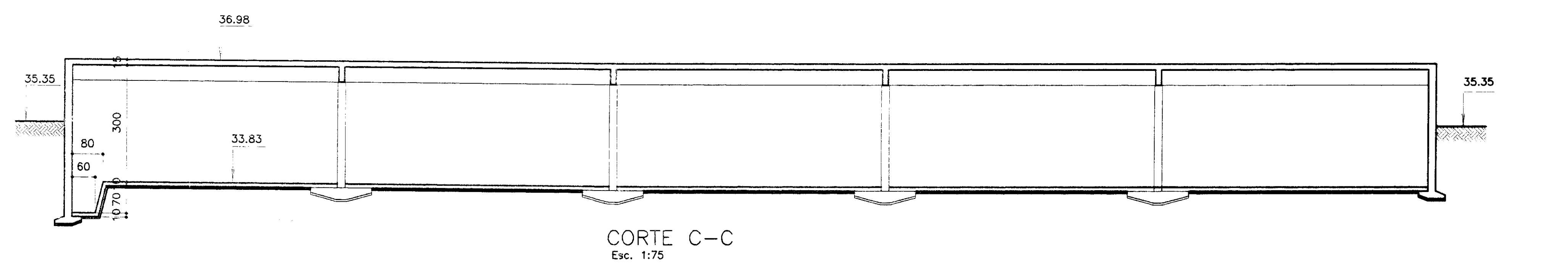
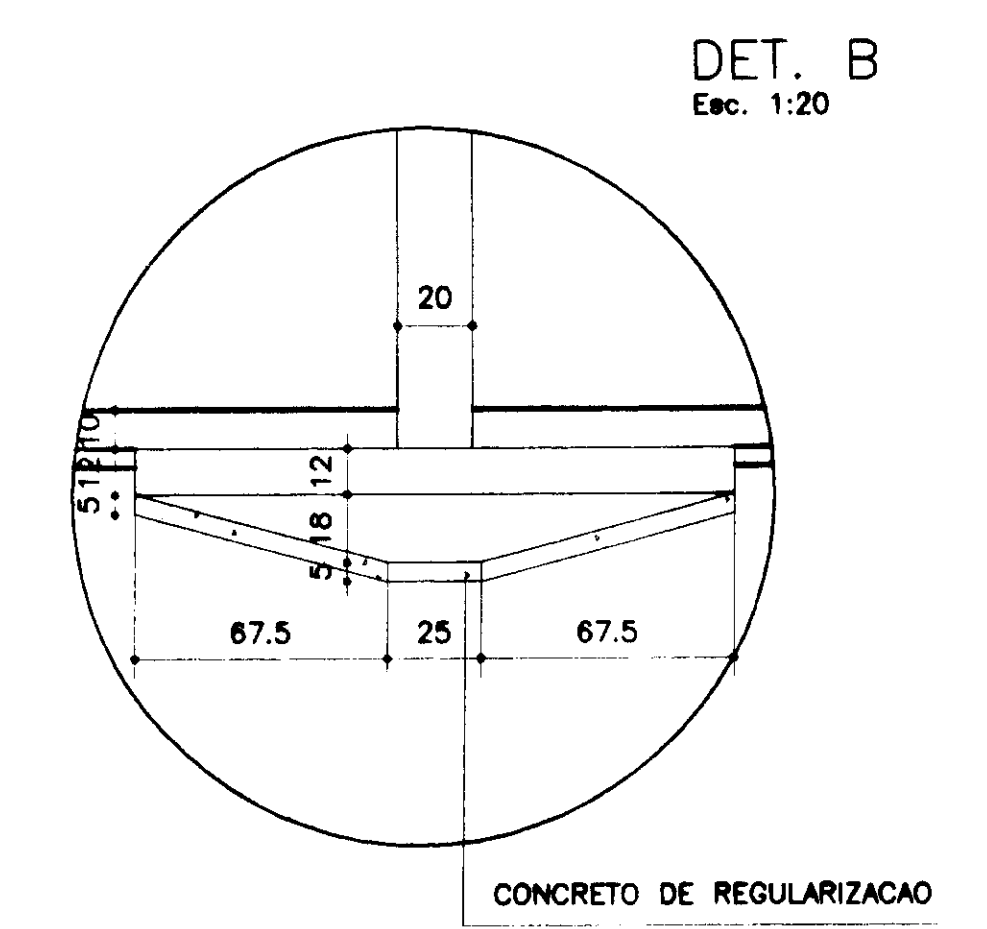
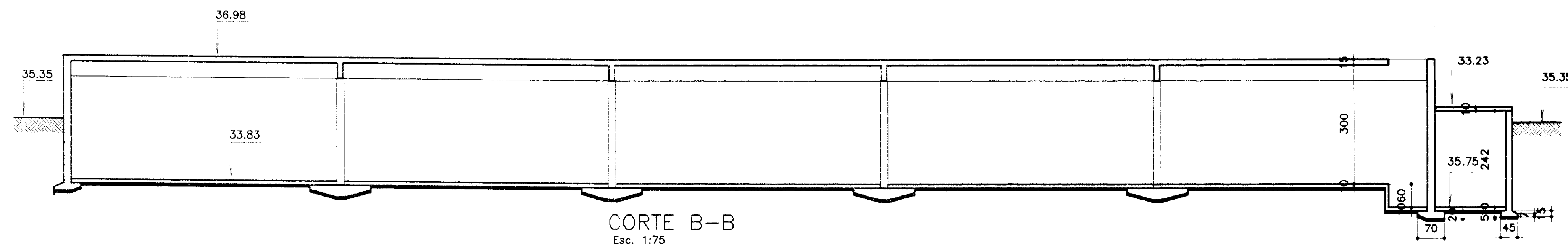
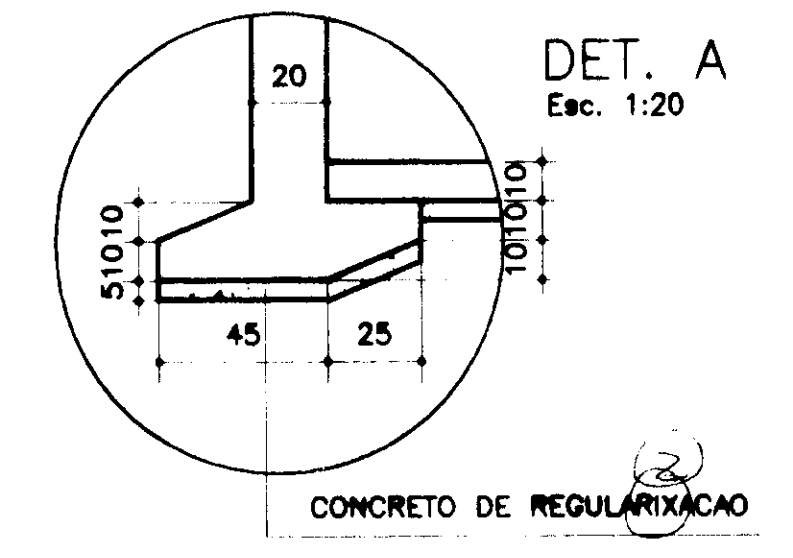
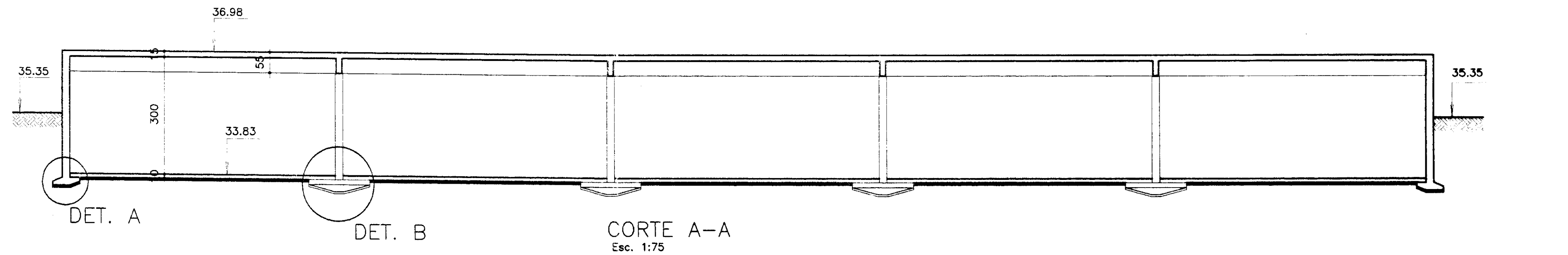


$F_{ck} = 20 \text{ MPa}$

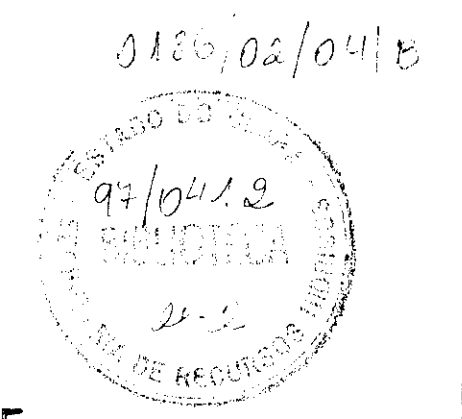
000024



PROJETO 14/11/2014 COORDENADOR 11/04/14			RESERVATÓRIO SEMI-ENTERRADO FORMA - PLANTA BAIXA			ESCALA INDICADA DATA PRIMEIRA EQ-03		
--	--	--	---	--	--	---	--	--



Fck=20 MPa  
000025



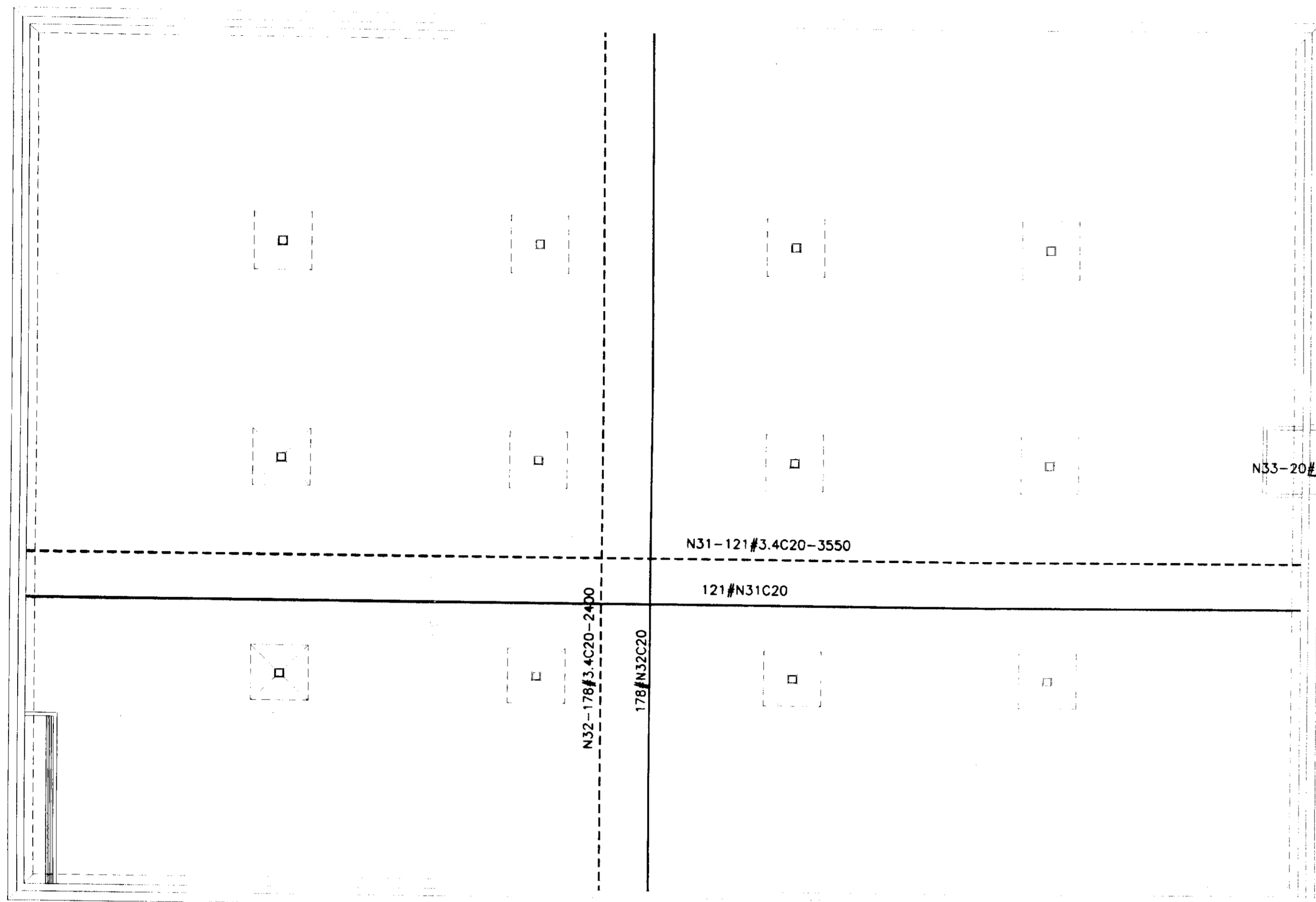
PROÁGUA - SUBPROGRAMA DE DESENVOLVIMENTO SUSTENTÁVEL DE RECURSOS HÍDRICOS PARA O SEMI-ÁRIDO BRASILEIRO GOVERNO DO ESTADO DO CEARÁ SECRETARIA DOS RECURSOS HÍDRICOS - SRH			
PROJETO EXECUTIVO DA ADUTORA DE CASCAVEL			
D: NENHO PROJETO CREA: 12.088-2/SP QUADRO DE REVISÃO CREA: 12.088-2/SP	ESCALA INDICADA DATA PRINCIPA ES-04	RESERVATÓRIO SEMI-ENTERRADO FORMA - CORTES	SHS NORDESTE - Consultoria e Projetos de Engenharia Ltda





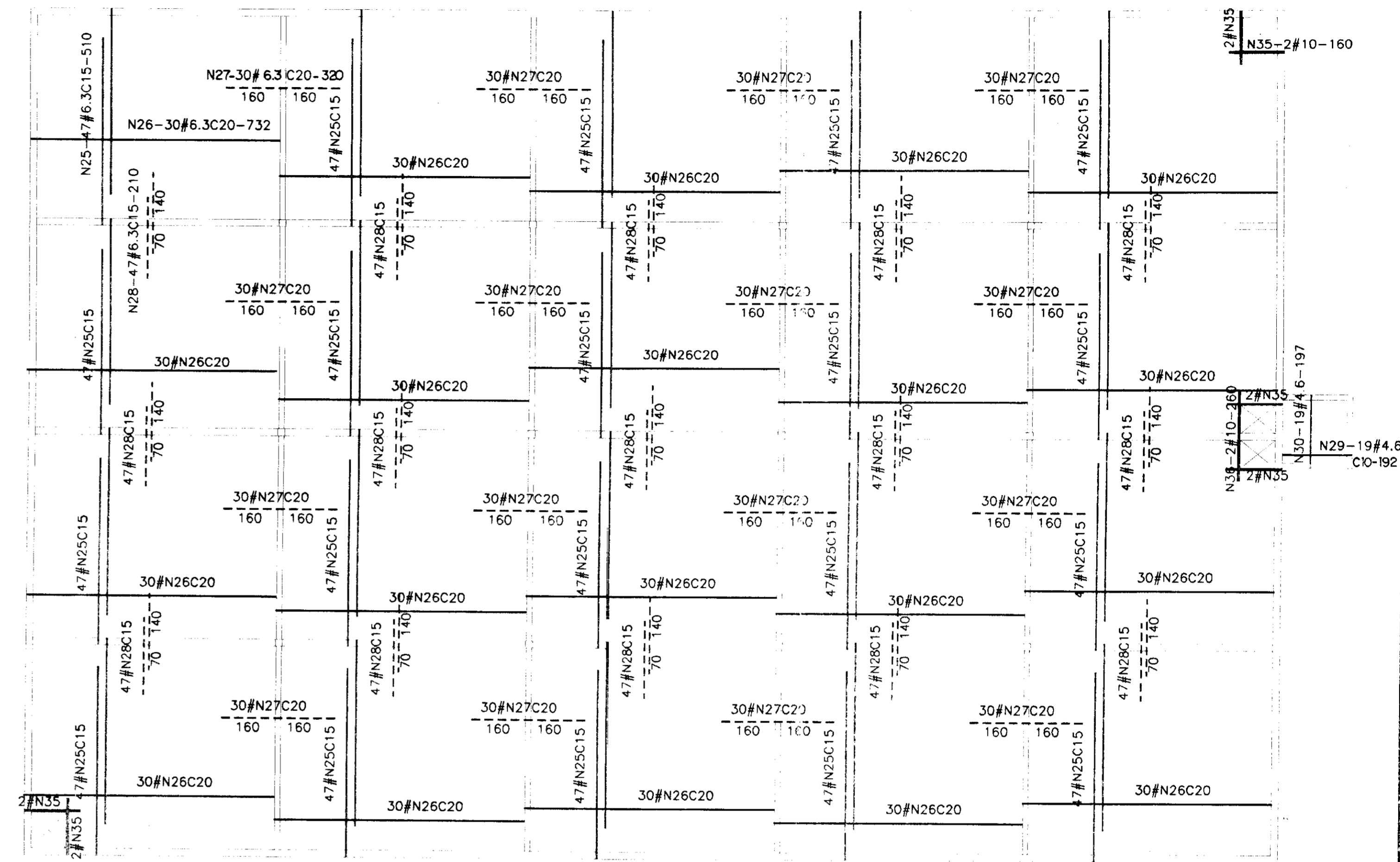
PLANTA NO NIVEL 33.83

Esc. 1:100



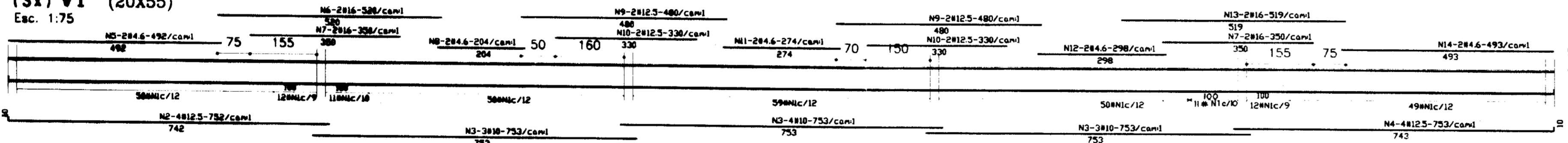
PLANTA NO NIVEL 36.98

Esc. 1:100



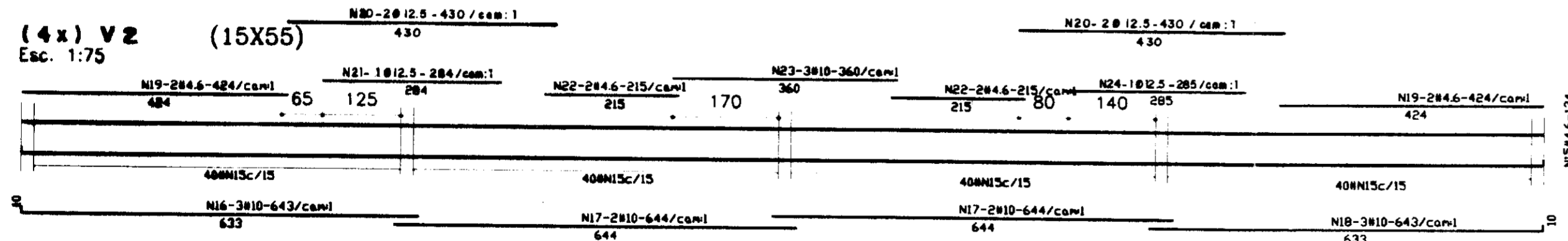
(3x) V1 (20X55)

Esc. 1:75



(4x) V2 (15X55)

Esc. 1:75



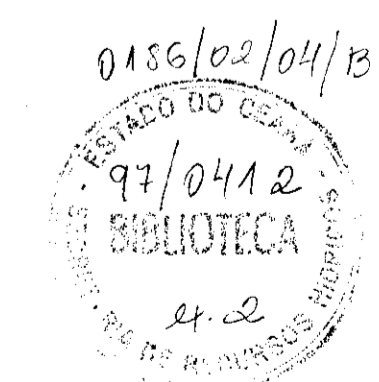
QUADRO DE FERRO

N	BITOLA	QUANT.	C.UNIT.
N1	4.6	912	143
N2	12.5	12	752
N3	10.0	30	753
N4	12.5	12	753
N5	4.6	6	492
N6	16.0	6	520
N7	16.0	12	350
N8	4.6	6	204
N9	12.5	12	480
N10	12.5	12	330
N11	4.6	6	274
N12	4.6	6	298
N13	16.0	6	519
N14	4.6	6	493
N15	4.6	640	134
N16	10.0	12	643
N17	10.0	16	644
N18	10.0	12	643
N19	4.6	16	424
N20	12.5	16	430
N21	12.5	4	284
N22	4.6	16	215
N23	10.0	12	360
N24	12.5	4	285
N25	6.3	940	310
N26	6.3	600	732
N27	6.3	480	320
N28	6.3	705	210
N29	4.6	19	192
N30	4.6	19	197
N31	3.4	242	3550
N32	3.4	356	2400
N33	3.4	20	185
N34	3.4	20	180
N35	10.0	12	160
N36	10.5	2	260

RESUMO

BITOLA	C.TOTAL	PESO
3.4	1721280	1205
4.6	244357	318
6.3	1220250	3051
10.0	55086	347
12.5	36936	370
16.0	10434	167
PESO TOTAL=		5458

Fck=20 MPa  
000027



PROÁGUA - SUBPROGRAMA DE DESENVOLVIMENTO SUSTENTÁVEL  
DE RECURSOS HÍDRICOS PARA O SEMI-ÁRIDO BRASILEIRO  
GOVERNO DO ESTADO DO CEARÁ  
SECRETARIA DOS RECURSOS HÍDRICOS - SRH  
PROJETO EXECUTIVO DA ADUTORA DE CASCAVEL

PROJETO	ESCALA	INICIADA
RESERVATÓRIO SEMI-ENTERRADO		
ARMADURA DA LAJE DA TAMPA E FUNDO		